

# MISUTONIDA

*italian style*  
*accessories* **4x4**



## FORD RANGER 2023 VOLKSWAGEN AMAROK 2023



**90 Min.**

Item Code

Codice Articolo

Référence Article

**RLD/525/IX**

**RLD/521/IX**

**GB**

**STAINLESS STEEL ROLL BAR  
ON TONNEAU 2 PIPES**

**ITA**

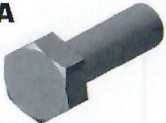








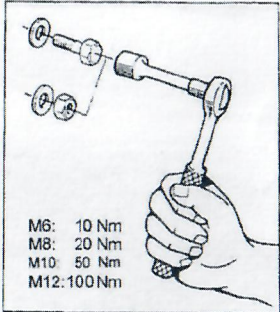

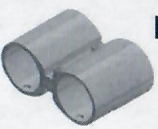
**ROLL BAR SPONDE  
IN ACCIAIO INOX 2 TUBI**

**FR**

**ROLL BAR SUR LE BORDE DE LA  
BENNE EN ACCIER INOX 2 TUBES**



Part List  
 Lista della bulloneria  
 Liste des pièces

<b>A</b>  <b>TE M8X30</b> X 8	<b>B</b>  <b>Ø 8</b> X 20	<b>C</b>  <b>Ø 8</b> X 12	<b>D</b>  <b>M 8</b> X 8	<b>E</b>  <b>M 8</b> X 8
<b>F</b> <b>DISTANZIALE 525</b>  X 4	<b>G</b> <b>TBCEI M8X25</b>  X 4	<b>H</b> <b>TSPEI M10X25</b>  X 4	<b>I</b> <b>ROND80</b>  X 4	 <p>M6: 10 Nm            M8: 20 Nm            M10: 50 Nm            M12: 100 Nm</p>
<b>J</b> <b>MIT/525</b>  X 4	<b>K</b> <b>RLB Ø76</b>  X 2			

**WARNING: FOR THE CORRECT FITTING OF THE ROLL BAR WE RECCOMEND TO MEASURE THE WIDTH OF THE TRUNCK IN ORDER TO FIT THE BRACKETS IN THE CORRECT POSITION AND BE ABLE TO ADJUST THE ACCESSORY USING THE MOST SUITABLE HOLES LOCATED ON THE CENTRAL PIPES.**

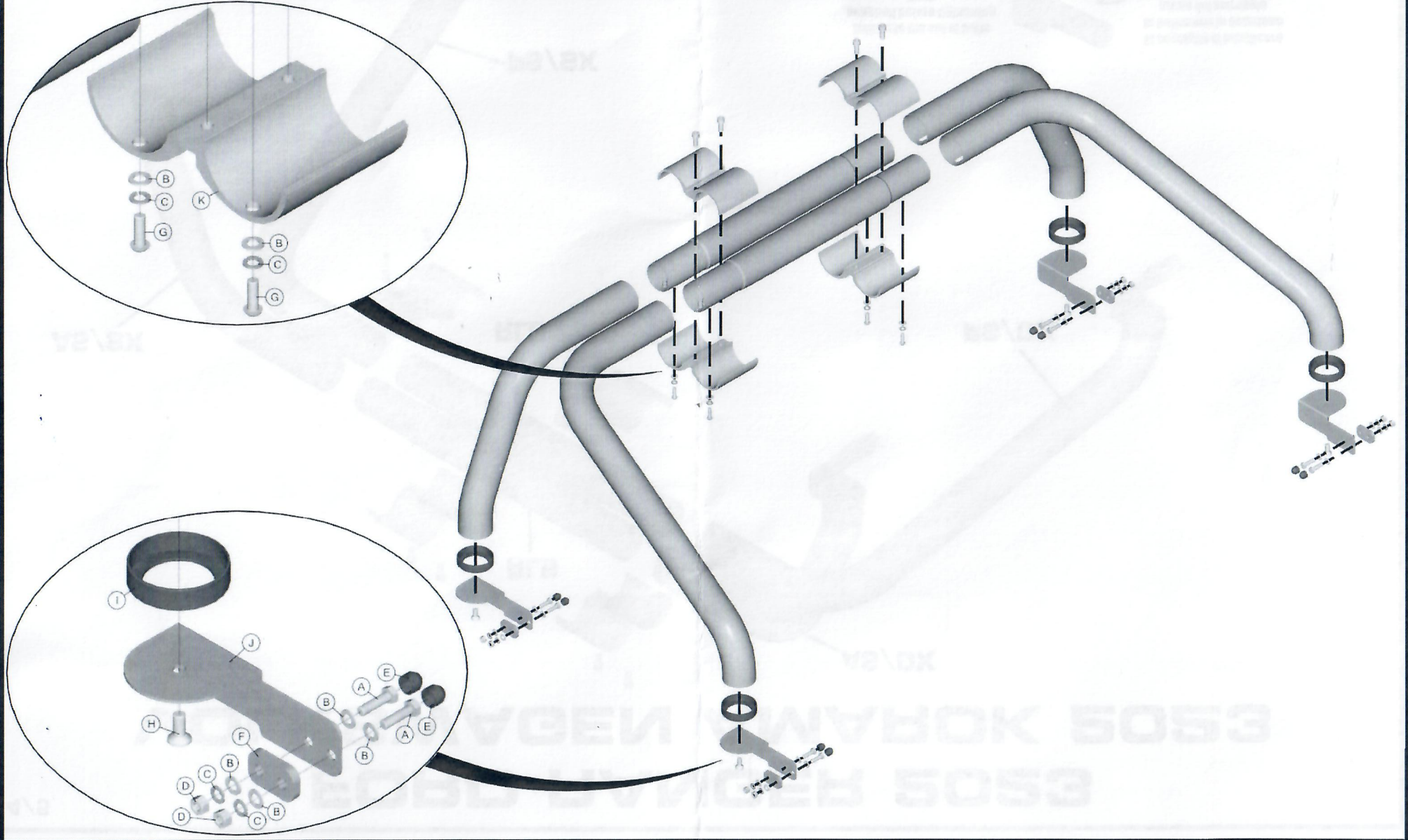
**ATTENZIONE: PER IL CORRETTO MONTAGGIO DEL ROLL BAR CONSIGLIAMO DI MISURARE LA LARGHEZZA DEL CASSONE IN MODO DA MONTARE LE STAFFE DI ANCORAGGIO NELLA POSIZIONE CORRETTA E POTER POI REGOLARE L'APERTURA DELL'ACCESSORIO UTILIZZANDO I FORI PIÙ ADATTI PRESENTI SUI TUBI CENTRALI.**

**ATTENTION: POUR LE CORRECT ASSEMBLAGE DU ROLL BAR NOUS CONSEILLONS DE MISURER LA LARGEUR DU TONNEAU DE FACON A MONTER LES PATTES DE FIXATION DANS LA POSITION CORRECT ET DE POUVOIR REGLER L'ACCESSOIRE EN UTILISANT LES TROUS PLUS APTES POSITIONNES SUR LES TUBES CENTRALES.**

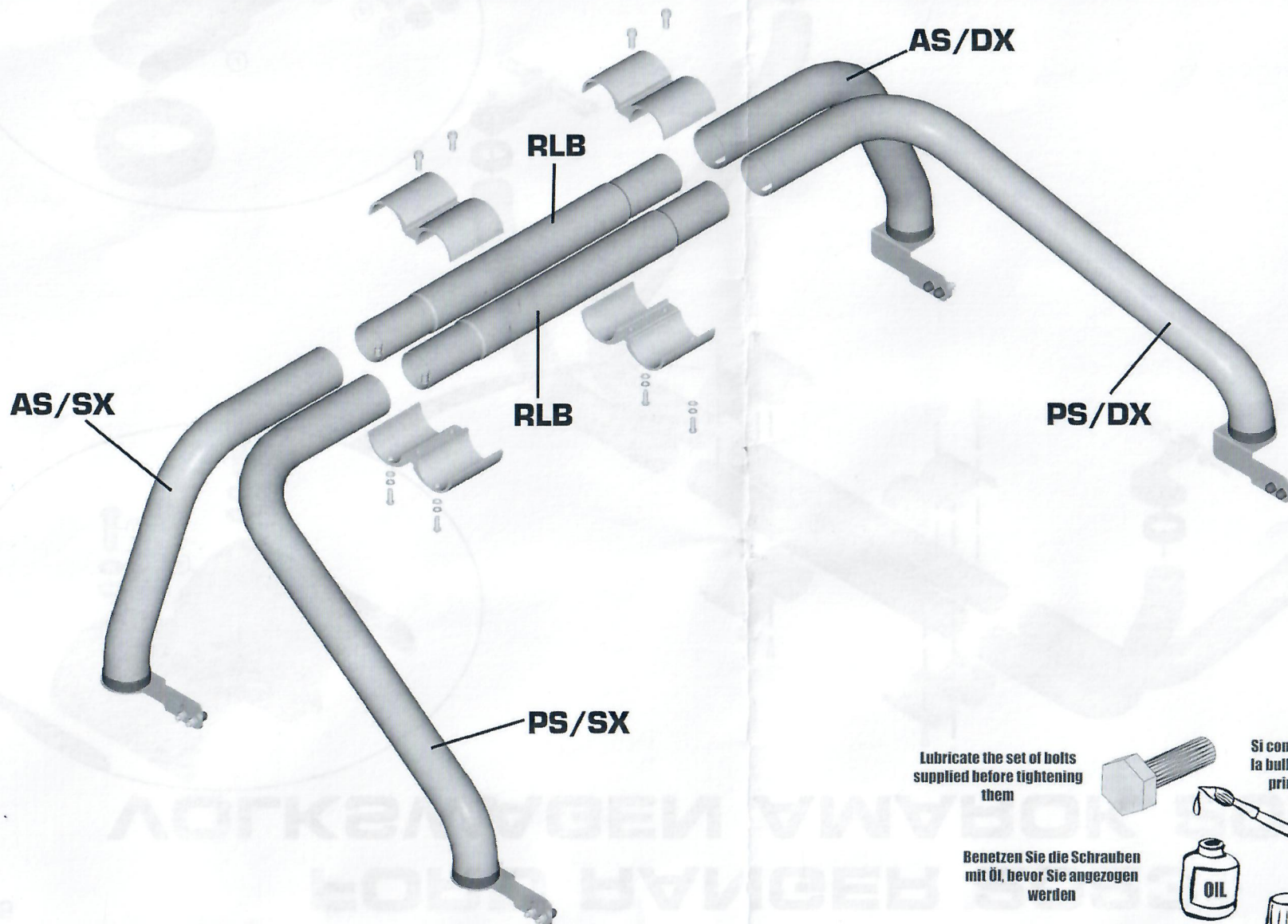
**MISUTONIDA**  
 italian style  
 accessories **4x4**



# FORD RANGER 2023 VOLKSWAGEN AMAROK 2023



# FORD RANGER 2023 VOLKSWAGEN AMAROK 2023



Lubricate the set of bolts supplied before tightening them

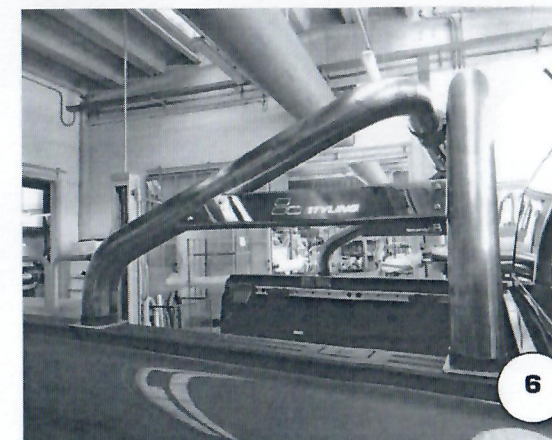
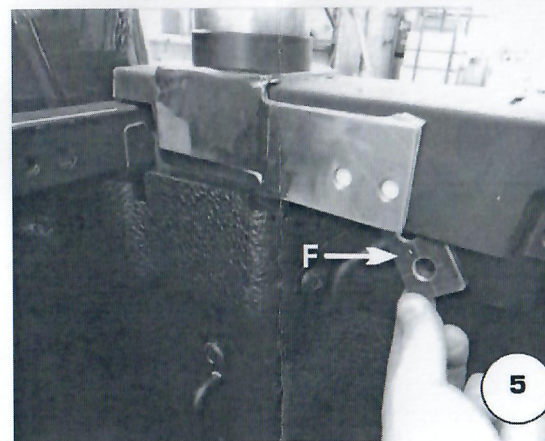
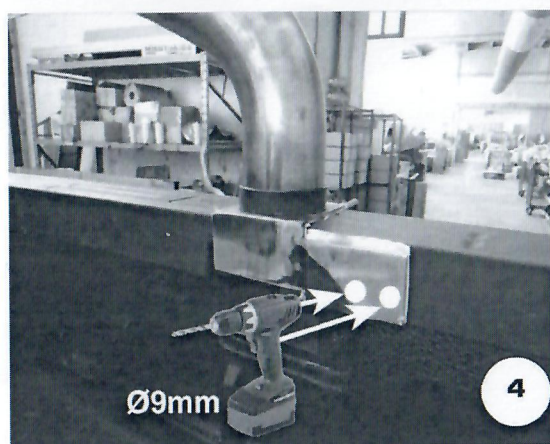
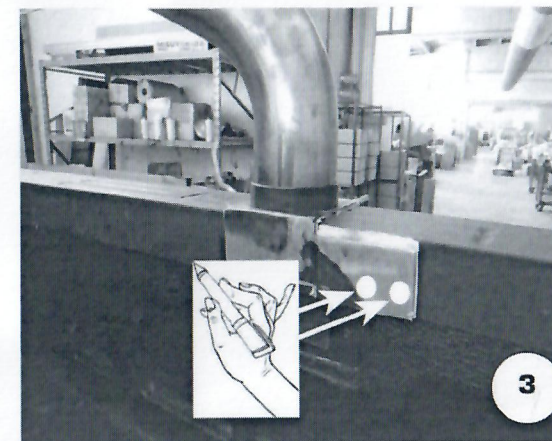
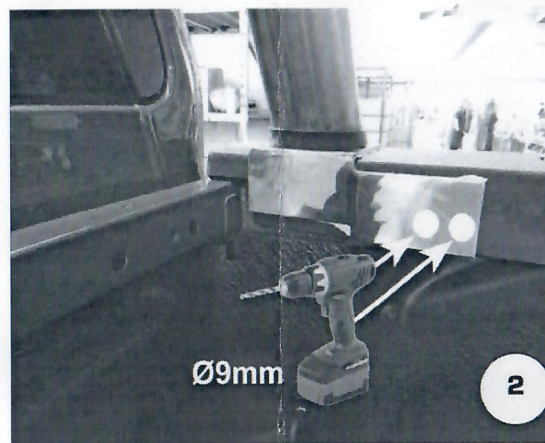
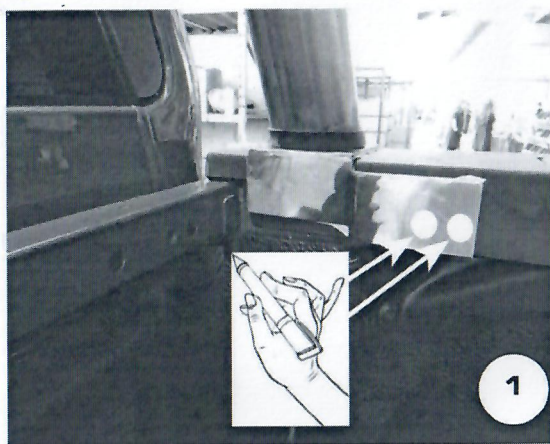
Benetzen Sie die Schrauben mit Öl, bevor Sie angezogen werden

Si consiglia di lubrificare la bulloneria in dotazione prima del serraggio

Lubrifier la boulonnerie avant de la serrer







Date Data Date	Item Code Cod. Articolo Réf. Article	Vehicle model Modello Veicolo Modèle de Voiture
05/12/2023	RLD/525/IX RLD/521/IX	FORD RANGER 2023 VOLKSWAGEN AMAROK 2023