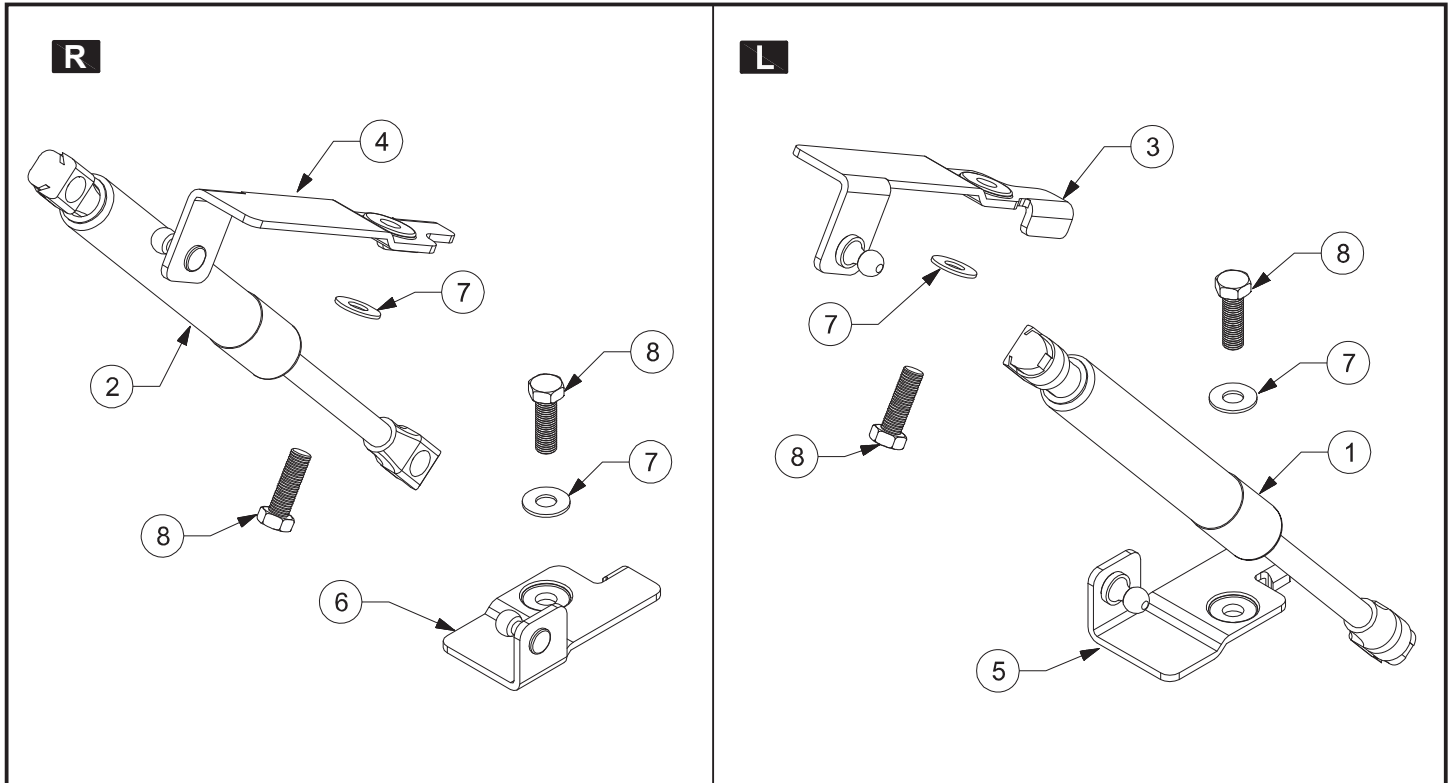


INSTALLATION INSTRUCTION AEROKLAS HOOD STRUT FOR ISUZU 2019



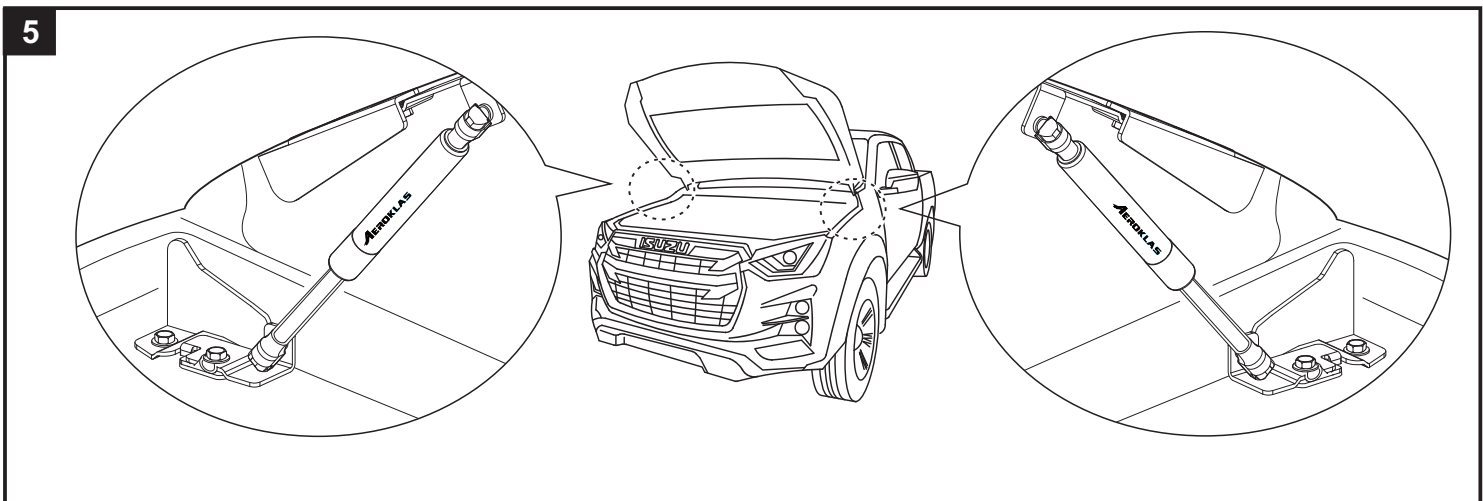
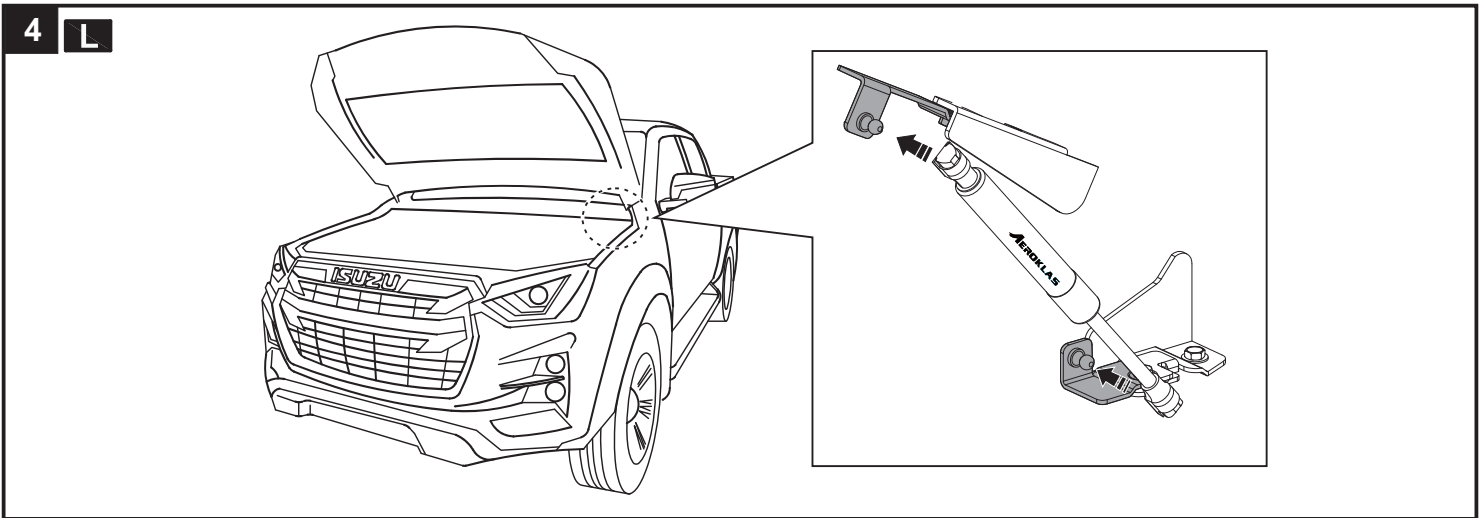
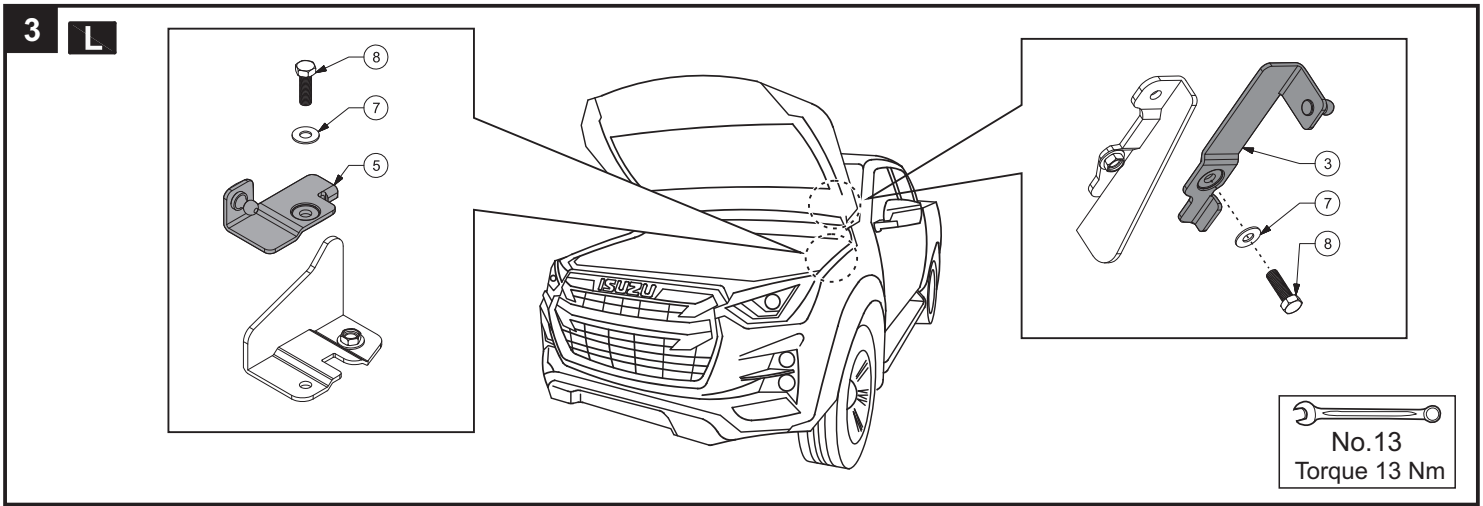
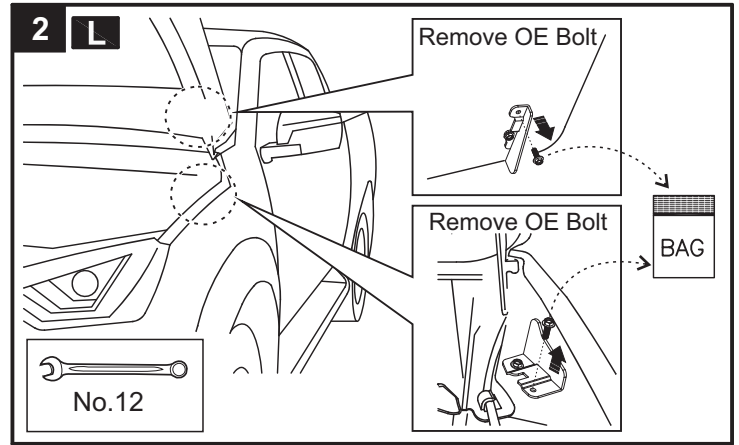
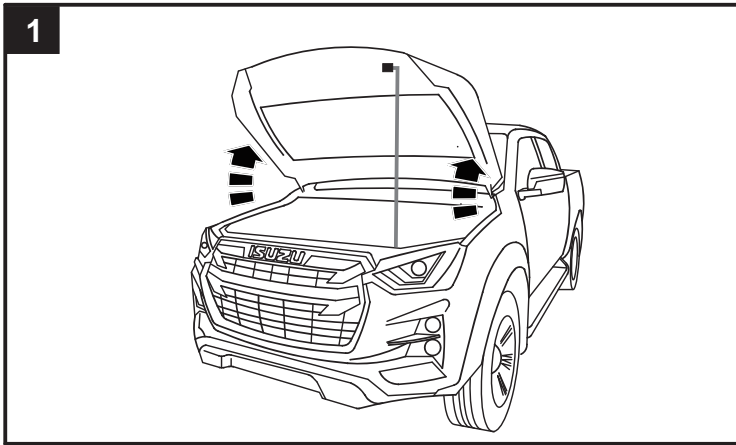
หมายเลข No.	ชื่ออะไหล่ Part Name	หมายเลขอะไหล่ Part No.	จำนวน Q'ty
1.	GAS SPRING BF1L	-	1
2.	GAS SPRING BF1R	-	1
3.	UPPER BRACKET K341L	-	1
4.	UPPER BRACKET K341R	-	1
5.	LOWER BRACKET K340R	-	1
6.	LOWER BRACKET K340L	-	1
7.	STEEL WASHER	-	4
8.	SCREW M8X1.25XL25	-	4

อุปกรณ์ที่ใช้ในการติดตั้ง

1. ประแจปากตายเบอร์ 12,13

Installation Tools

1. Open-Ended Wrench No.12,13



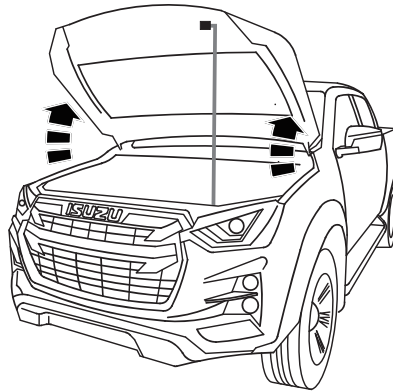
หมายเหตุ : ขั้นตอนการติดตั้งแก๊สปริงข้างขวาและซ้ายติดตั้งเหมือนกัน
 Remark : The Installation procedure for the left and right gas spring are similar.

INSTALLATION METHOD REMOVE GAS SPRING

วิธีการถอดโซ้ด

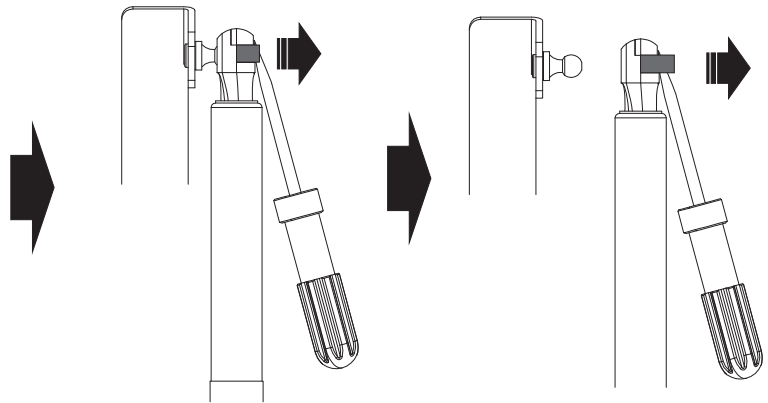
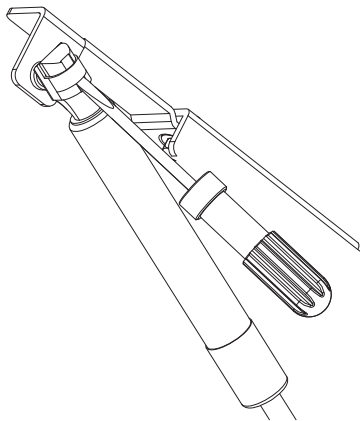
1

ในกรณีที่ต้องการ เปิดฝากระโปรง เพื่อซ่อมบำรุงใหญ่
ให้ถอด Gas Spring LH&RH ออกก่อน
In case to Hard maintenance, Must remove Gas spring first.



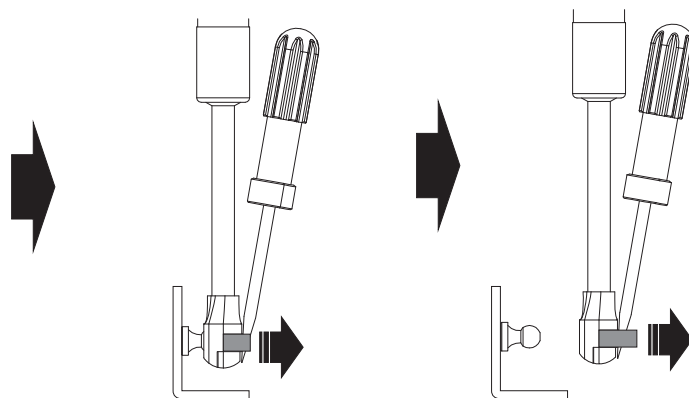
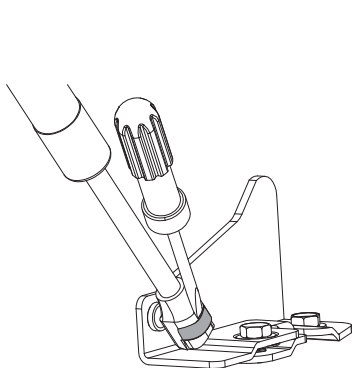
2

UPPER



3

LOWER



หมายเหตุ : ขั้นตอนการติดตั้งแก๊สสปริงข้างขวาและซ้ายติดตั้งเหมือนกัน
Remark : The Installation procedure for the left and right gas spring are similar.