



ÁLTALÁNOS SZERVIZ INFORMÁCIÓK

Raktér-megerősítés a keménytető felszereléséhez

23-704402 május
2023**Modell:**

Ranger	Év: 2022-2023 Összeszerelő üzem: Silverton
Ranger - Raptor 2022.75	Év: 2022.75 -tól/-től Összeszerelő üzem: THAILAND LTD PLANT BUILD (AAGB7)

Ország: Minden európai piac**Összefoglalás****MEGYJEGYZÉS: Ez egy ügyfél által fizetett módosítás. A Ford Motor Company nem fedezi a költségeket.**

Az új Ranger 2023 rakterének szerkezeti integritásának támogatása érdekében, ha **keménytetőt** szerelnek fel, akkor a gépkocsira eredeti Ford raktérmegerősítő konzolokat kell felszerelni.

Ezt az Általános szerviz információt kell követni a raktérmegerősítő konzolokhoz mellékelt utasításokkal együtt, valamint a PTS-en található Ranger 2022 Karosszéria- és berendezés-felszerelési kézikönyv (BEMM) és 2022 Ranger Műhelykézikönyv (WSM) utasításokkal együtt.

Egyes változatoknál nem szükséges eltávolítani a kerékjáratí ív borítását, és nincs szükség az tüzelőanyag-szellőzőcső kioldására/elmozdítására.

Munkaidő

Művelet megnevezése	Munkapozíció-szám
Raktér megerősítése – Felszerelés, dupla kabinos változatok (1,2 óra)	770440R23
Raktér megerősítése – Felszerelés, Super fülke változatok (0,5 óra)	770440R22

Anyagok / Általános műhelyfelszerelés

Anyagok / Általános műhelyfelszerelés	Beszerezési forrás
∅ 4,0 mm HSS kobalt fúró	Kereskedelmi forgalomban kapható
∅ 6,5 mm HSS kobalt fúró	
Légfűrész	
Mini szalagcsiszoló	
Pneumatikus szegecs szerszám (Huck szegecses szerszám javasolt)	
Ranger Raptor 2022.75: Készlet – Hátsó karosszéria oldalpanel merevítő (1 db)	Rendelési finis kód: 2 664 322
Ranger 2023: Készlet – Hátsó karosszéria oldalpanel merevítő (1 db)	Rendelési finis kód: 2 649 591
Csavar és alátét M12x47 (2 db) (W715381-S442)	Rendelési finis kód: 1 723 566
Szegecsek/kapcsok (ha szükséges)	Lásd: Microcat EPC
T-VR tisztítószer	Rendelési finis kód: 2 341 955
Korrózióvédő viasz (50 ml szükséges)	Rendelési finis kód: 1 219 834

Szervizinformáció**Keménytető**

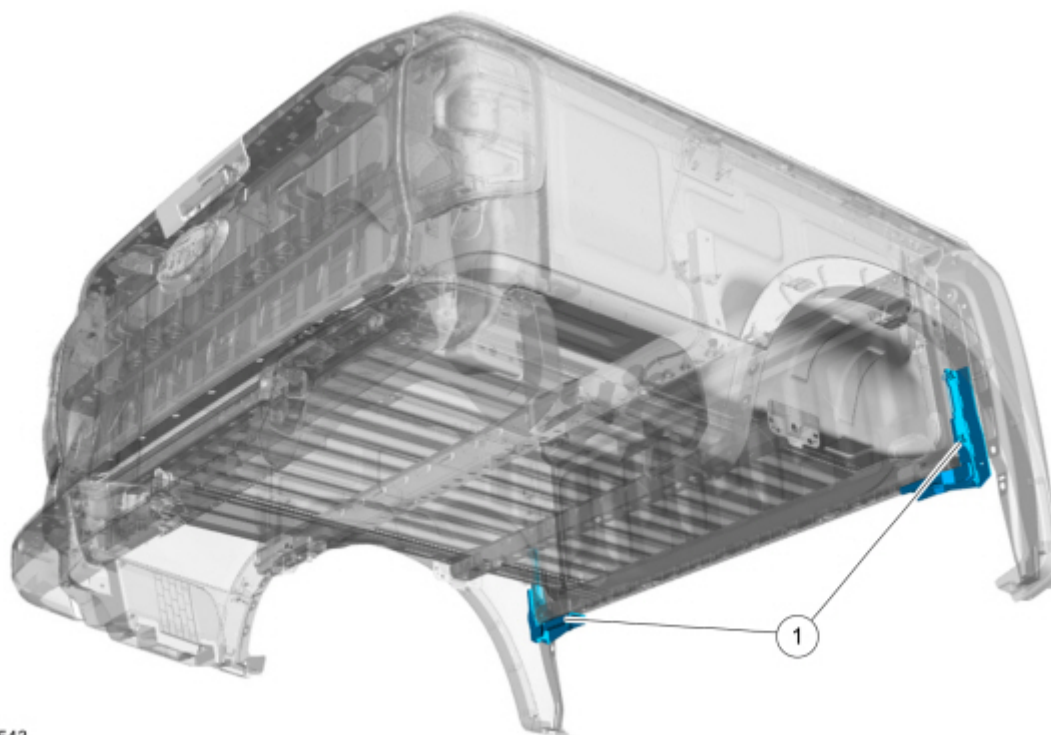
A keménytető felszerelve egy duplafülkés Ranger gépkocsira (példa)



E410485

A raktérmegerősítő tartó beszerelési helye

Megerősítő tartók (mindkét oldalon)



E390543

Tétel	Megnevezés
1	Megerősítő tartók (mindkét oldalon)

Megerősítő tartók – részletes nézet



E394287

Raktér megerősítése – Felszerelés (az ábrán dupla kabinos gépkocsi látható)

1. Szerelje le mindkét oldalon a légtérrelőt (ha a felszereltség része).

- Dobja ki a szegecseket.



E394288

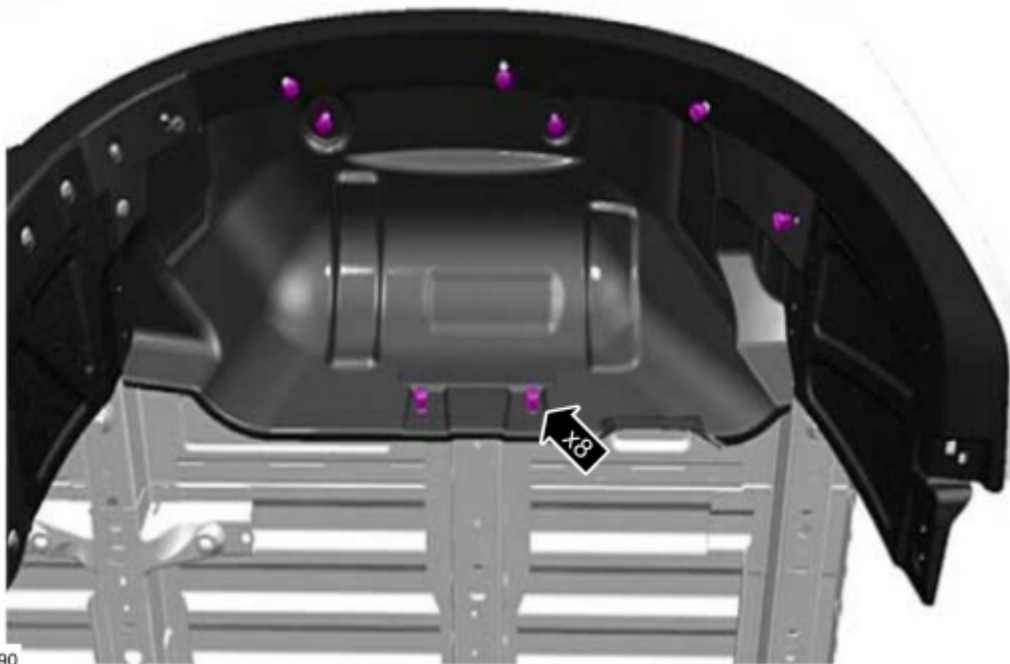
MEGYJEGYZÉS: A szegecselőtüske nagy szilárdságú rozsdamentes acélból készül. A vízvédőlemez megolvadásának elkerülése érdekében fúrja ki a tüskét egy hegyes $\varnothing 4,0$ mm-es HSS kobaltfúróval. Fúrjon lassú fordulatszámra, és rögzítse a fogót a szegecs hátuljához, hogy hőelvezetőként működjön.

2. Távolítsa el az alsó csavart, és óvatosan távolítsa el a szegecseket a hátsó kerékházati ív **mindkét oldalán**.



E394305

3. Miután kifúrta a tuskét, fúrja ki az alumíniumban a szegecs helyét egy \varnothing 6,5 mm-es HSS kobaltfúróval. Távolítsa el a szegecs maradványait egy mini szalagcsiszolóval.
4. Távolítsa el a szegecsceket (8 db) a hátsó kerékív burkolatáról **mindkét oldalon**.



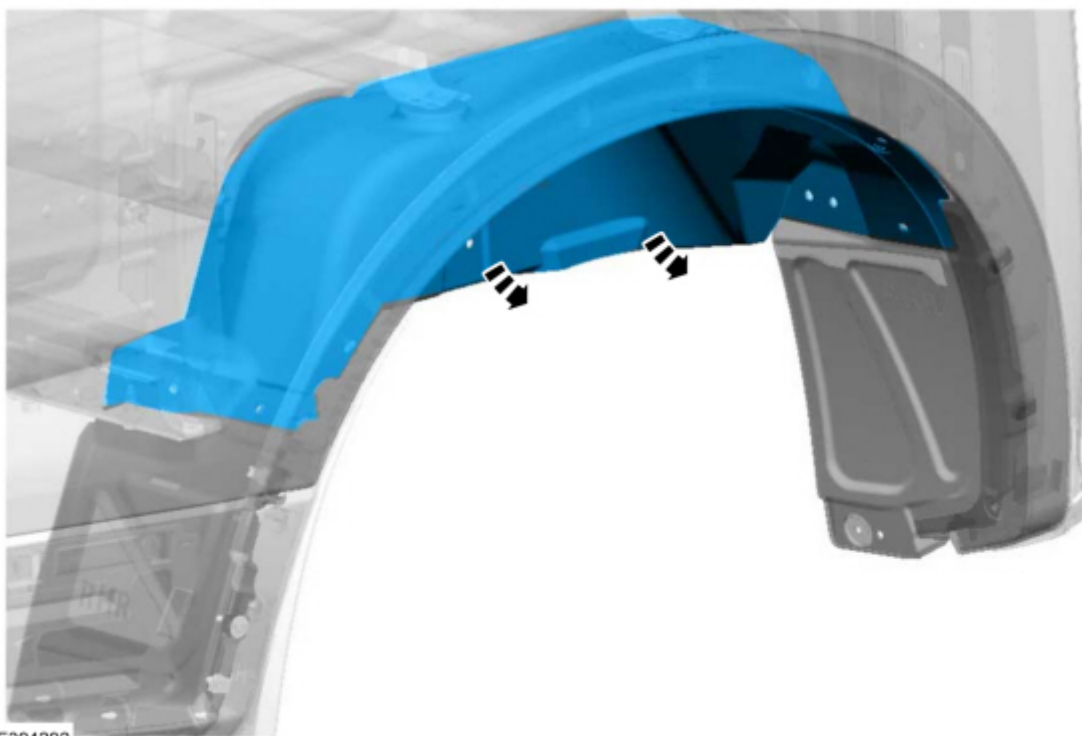
E394290

5. Csúsztassa ki a kerékjáratí ív külső peremét a kerékjáratí ív tartójából a jármű közepe felé tolva. Ügyeljen arra, hogy ne sértse meg a kerékív burkolatát.
 - Az ábrán a gépkocsi jobb oldala látható. Ismételje meg a bal oldalon is.



E394291

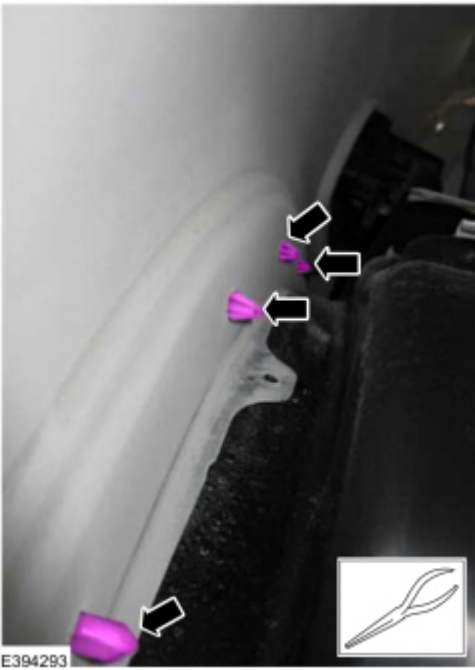
6. Szerelje le **mindkét oldalon** a hátsó kerékjáratí ív burkolatát.

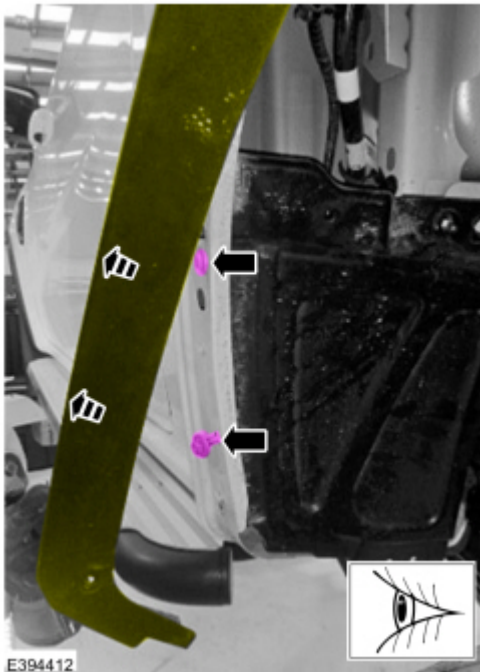
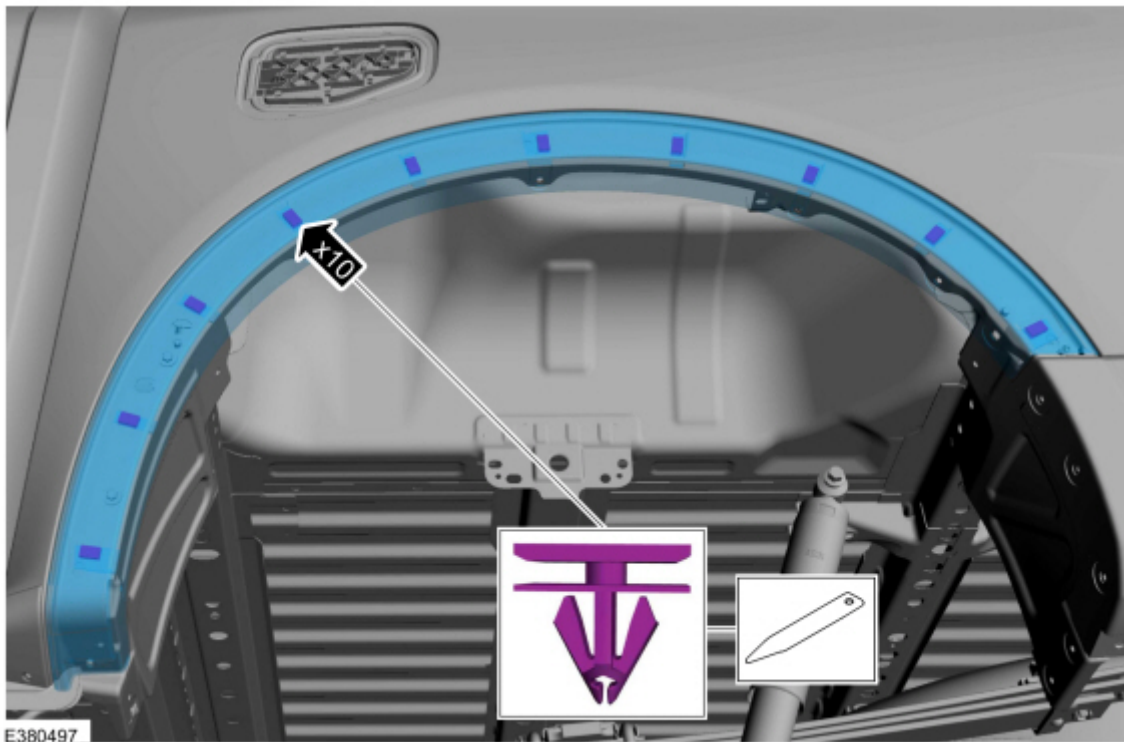


E394292

7. Nyomja meg a kerékjáratí ív burkolatának hátsó részén lévő kapcsokat, és húzza le az ív első részét a testről, hogy láthatóvá váljanak a sárvédők csavarjai.

- Használjon egy 8 mm-es dugókulcsot a kapocs összenyomásához.
- A részleteket lásd a következő négy ábrán.





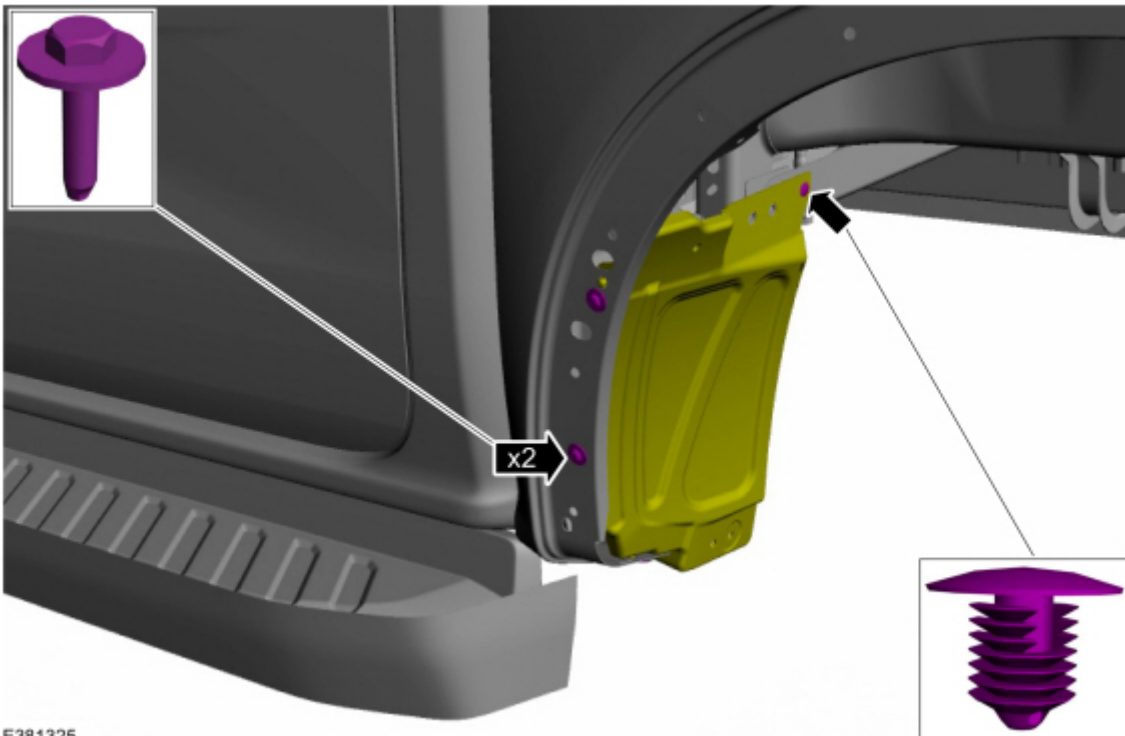
8. Óvatosan húzza hátra a keréjtárat ív peremét, hogy hozzáférjen a hátsó alsó ív tartójának csavarjaihoz (2 db). Távolítsa el a csavarokat és a benyomható kapcsolót. Szerelje le a járműről az alsó hátsó ívlécet.
- Az ábrán a gépkocsi jobb oldala látható. Ismételje meg a bal oldalon is.



E394413

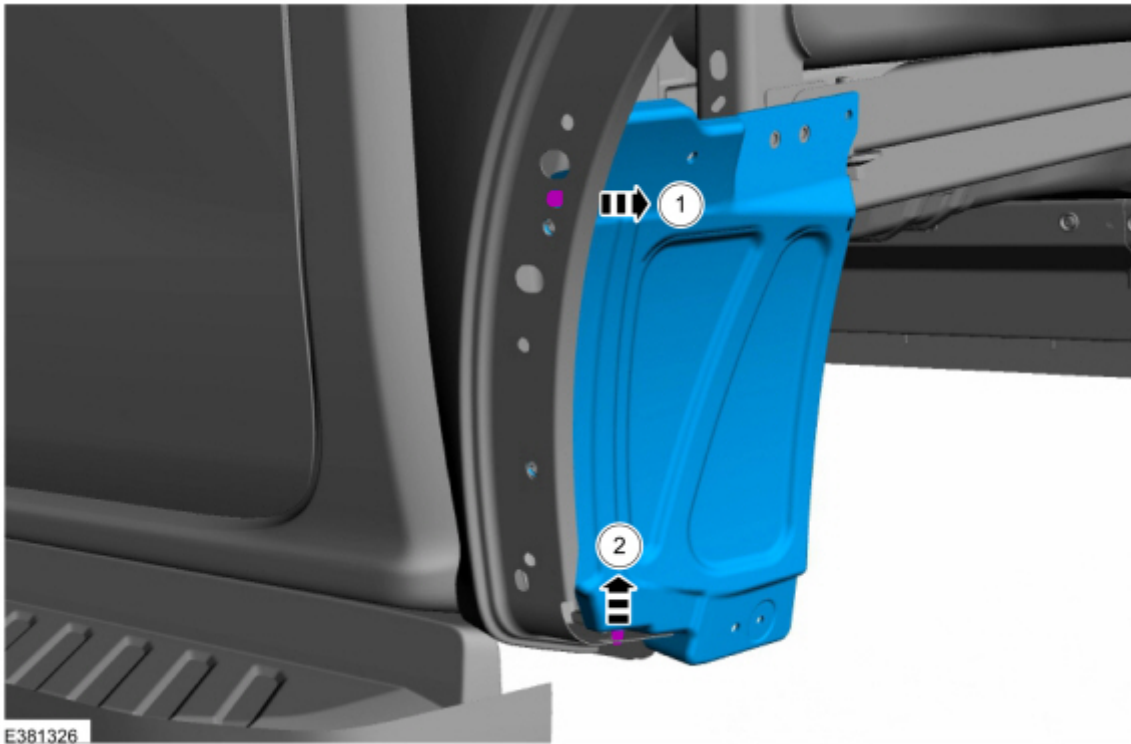
9. Távolítsa el a hátsó kerék első oldalsó vízvédőlemezének benyomható kapcsát.

- Az ábrán a gépkocsi jobb oldala látható. Ismételje meg a bal oldalon is.



E381325

10. Távolítsa el a hátsó kerék első oldalsó vízvédőlemezét **mindkét oldalon**.

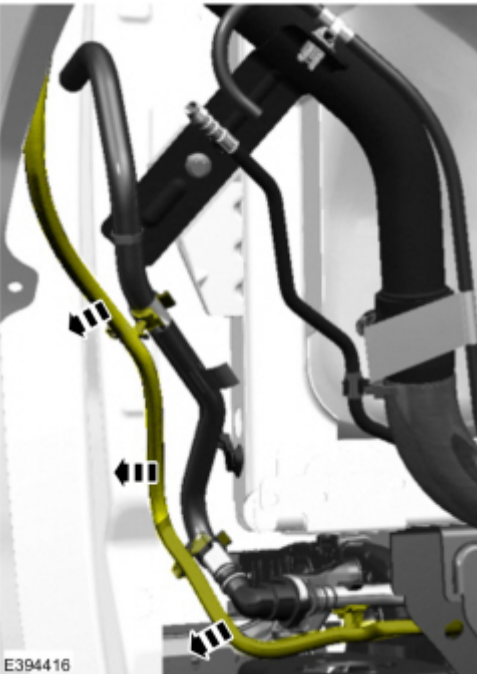
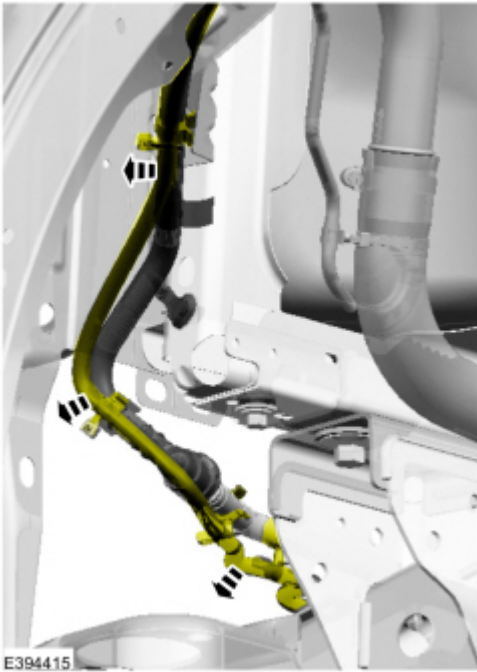


11. Adott esetben oldja ki az árnyékoló roló kábelköteget a képen látható módon (csak a jobb oldalon).



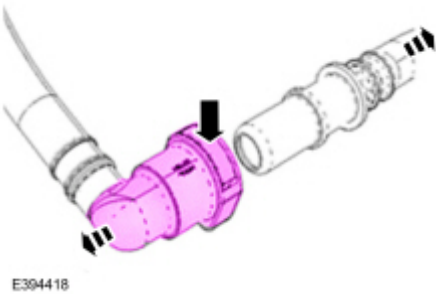
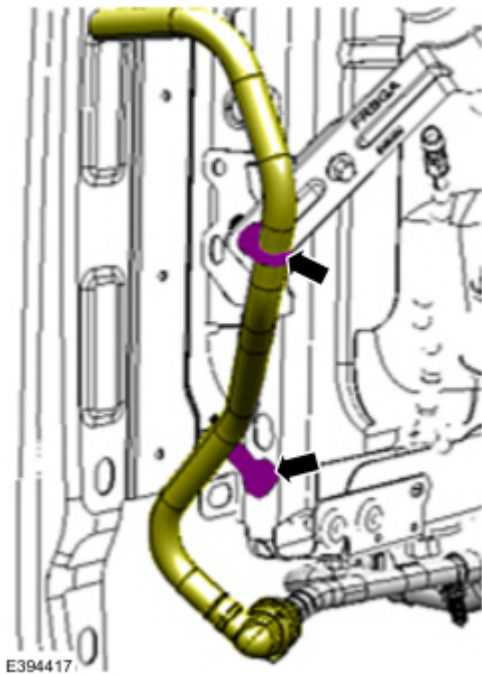
12. Adott esetben oldja ki a kábelköteget az tüzelőanyag-szellőzőcsőből (csak a bal oldalon).

- A részleteket lásd a következő két ábrán.



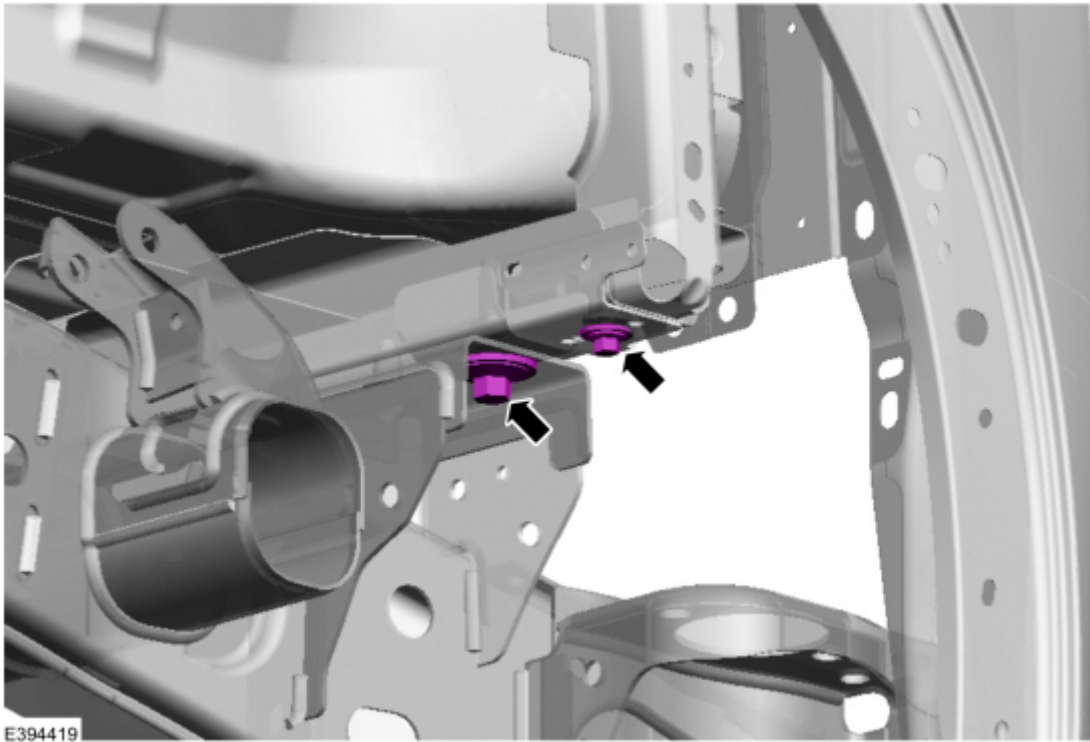
13. Válassza le a tüzelőanyag-szellőzőcsőt karosszériáról. Csatlakoztassa le a csövet a könyöksatlakozóról a kapocs megnyomásával. Fedje le az tüzelőanyag-szellőzőcső mindkét oldalát, hogy megakadályozza a szennyeződések bejutását (csak bal oldalon).

- A részleteket lásd a következő két ábrán.

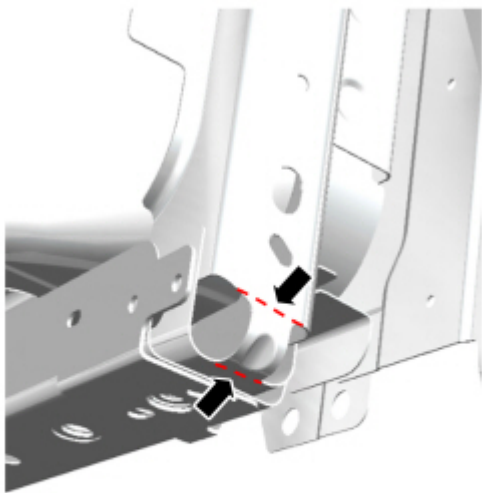


14. Távolítsa el az M12x47 csavarokat.

- Az ábrán a gépkocsi jobb oldala látható. Ismételje meg a bal oldalon is.

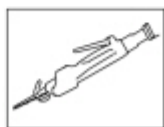
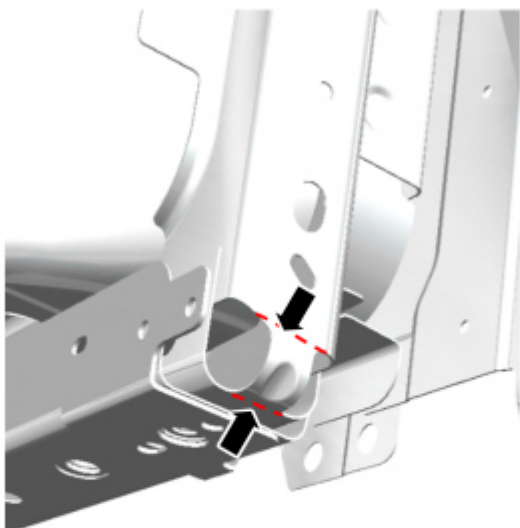


15. Vesse be a vágási vonalakat az elem megerősítő csatornáján **mindkét** oldalon.

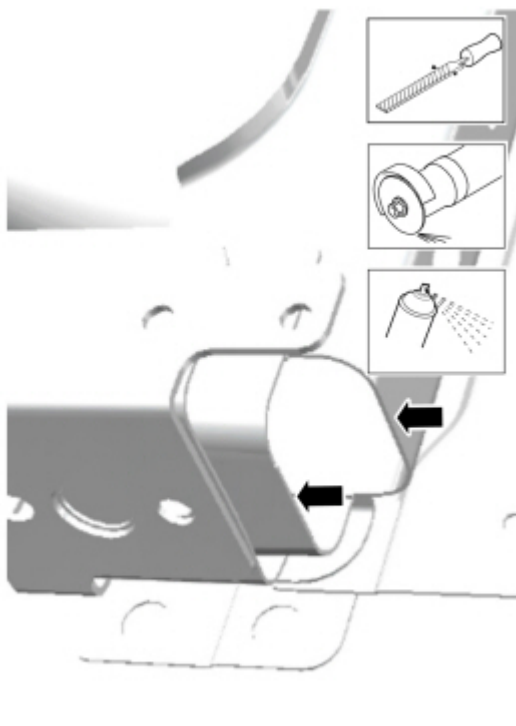


E394420

16. A jelzett módon egy légfűrészsel vágja le a sarkokat az elem megerősítésén. Távolítsa el a vágás során keletkezett sorját, éles éleket és forgácsot. Egy reszelővel vagy mini-csiszológéppel távolítsa el a sorját vagy éles éleket. Tisztítsa meg a javítási területet, vigyen fel alapozót, festéket és korrózióvédő anyagot a karosszériajavítási utasításoknak megfelelően.

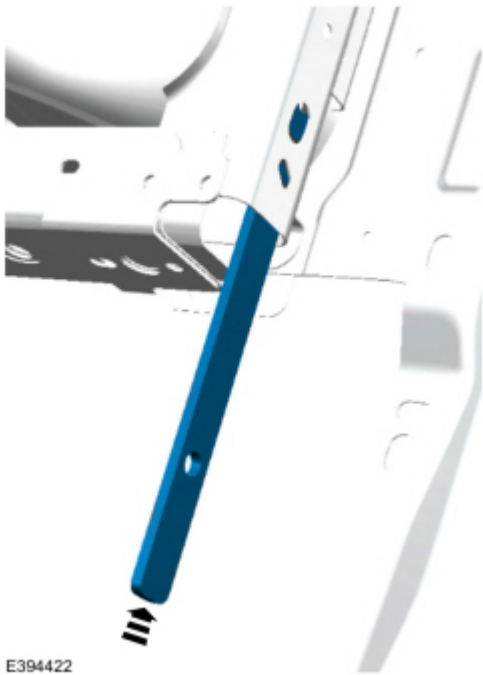


E394421

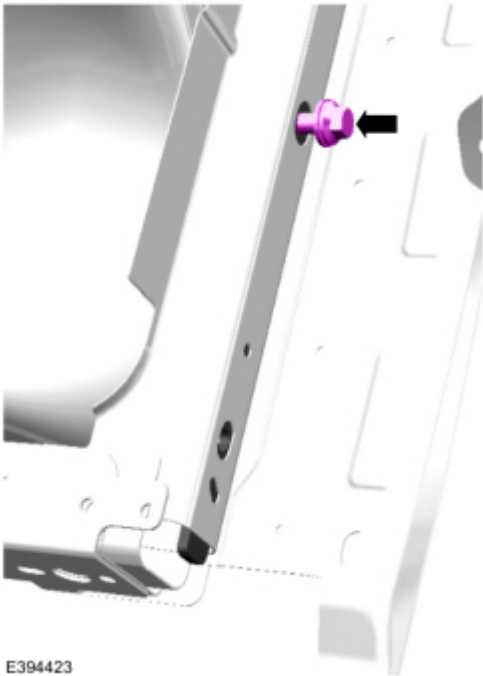


17. Helyezze be az anyacsavarok lemezét a nyílásba, és kézzel húzza meg a felső konzol M10x25 csavarját (cikkszám: W503314-S442) (hogy az anyacsavarok lemezét a helyén tartsa). Még **NE** húzza meg a felső csavart.

- Az ábrán a gépkocsi jobb oldala látható. Ismételje meg a bal oldalon is.



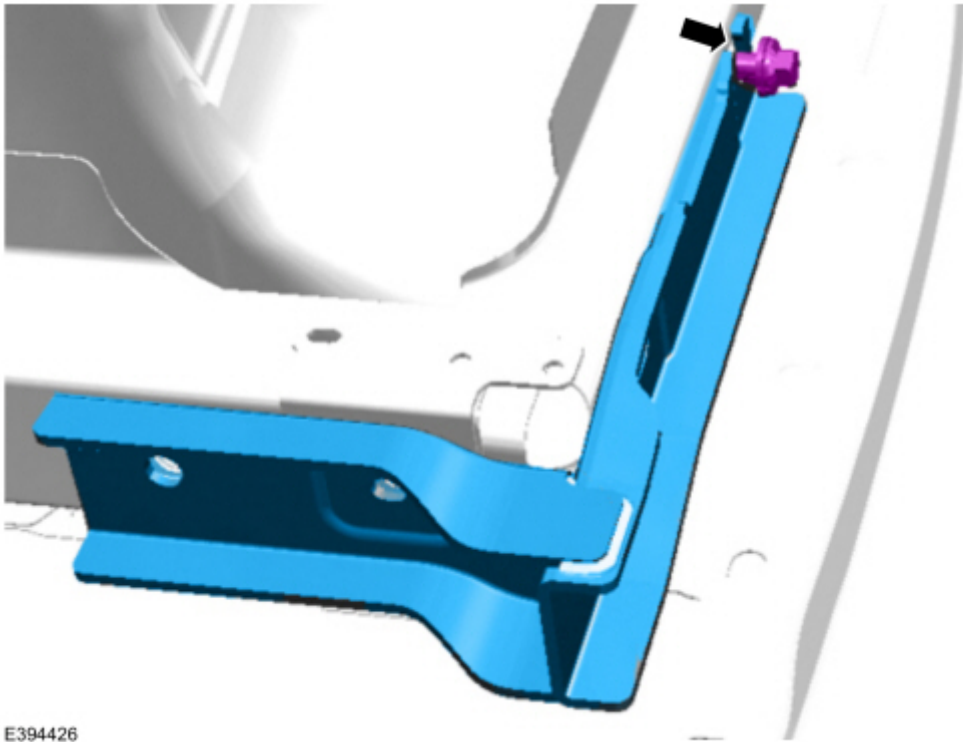
E394422



E394423

18. Csúsztassa és illessze a tartót a helyére a felső csavar fölött. Még **NE** húzza meg a felső csavart.

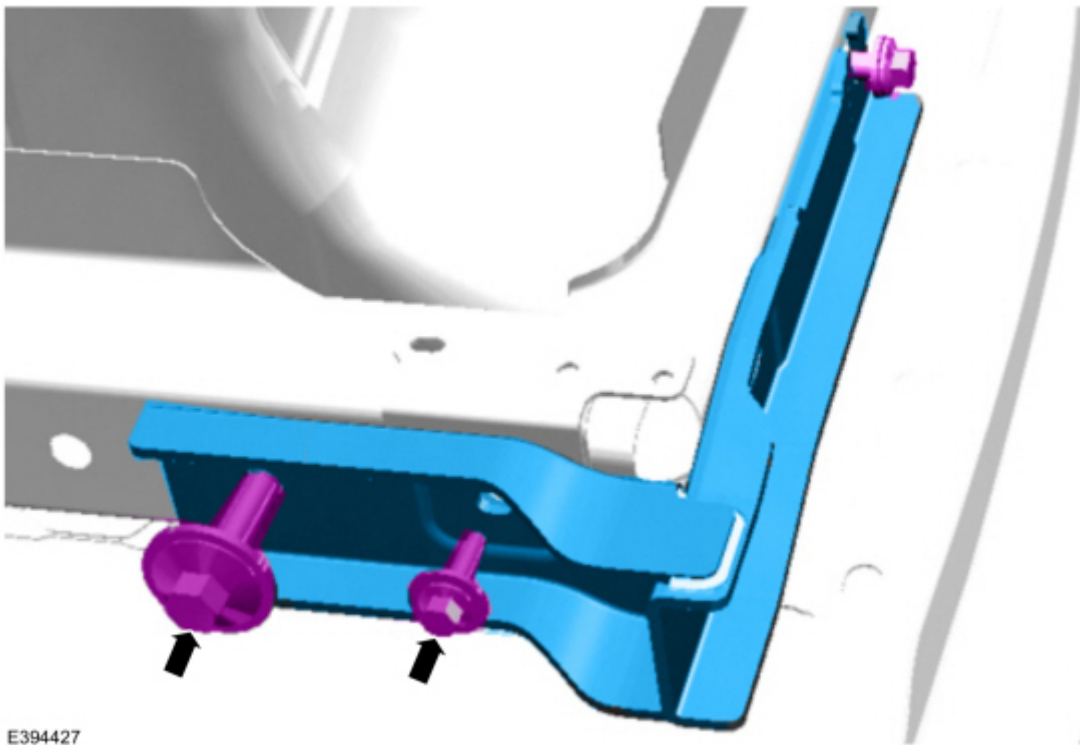
- Az ábrán a gépkocsi jobb oldala látható. Ismételje meg a bal oldalon is.



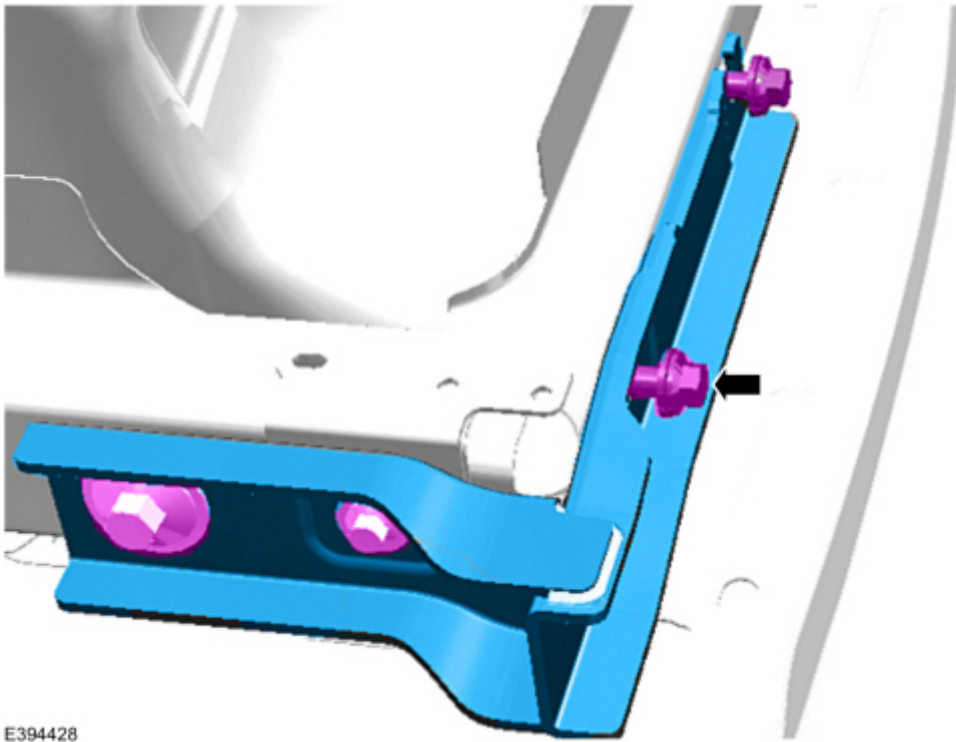
E394426

19. Szerelje be az új M12x47-es tartócsavart, a meglévő M8x25-ös csavart (cikkszám: W711806-S422) és a tartó megmaradt felső M10x25 csavarját (cikkszám: W503314-S442).

- A csavarokat csak kézzel húzza meg. Ismételje meg a bal oldalon is.



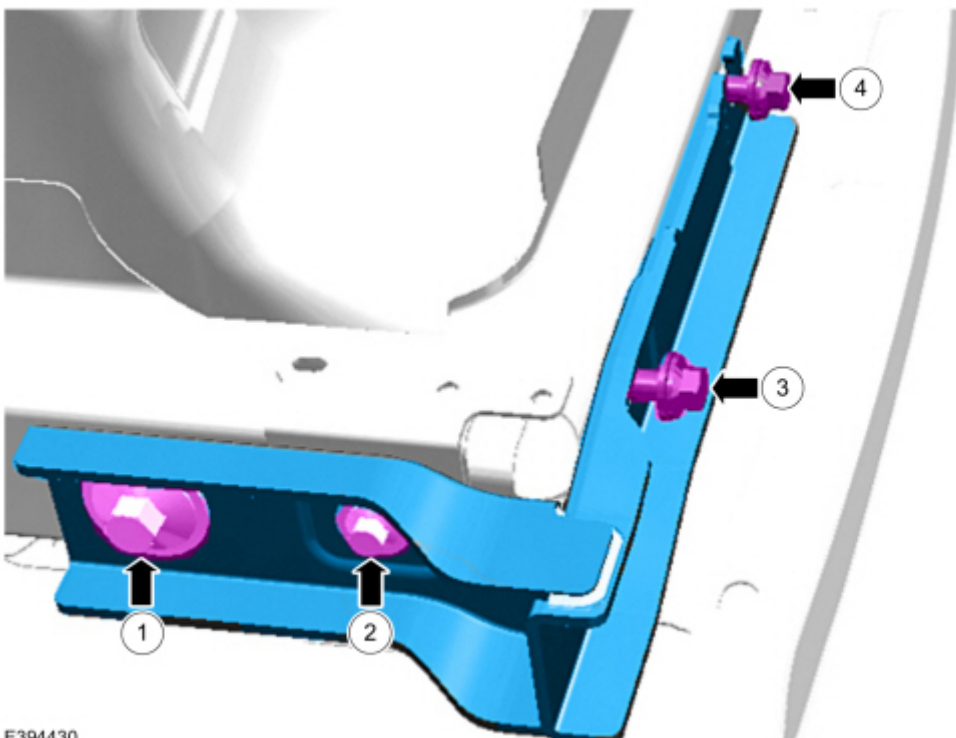
E394427



E394428

20. Húzza meg a tartócsavarokat az ábrán látható sorrendben **mindkét oldalon**.

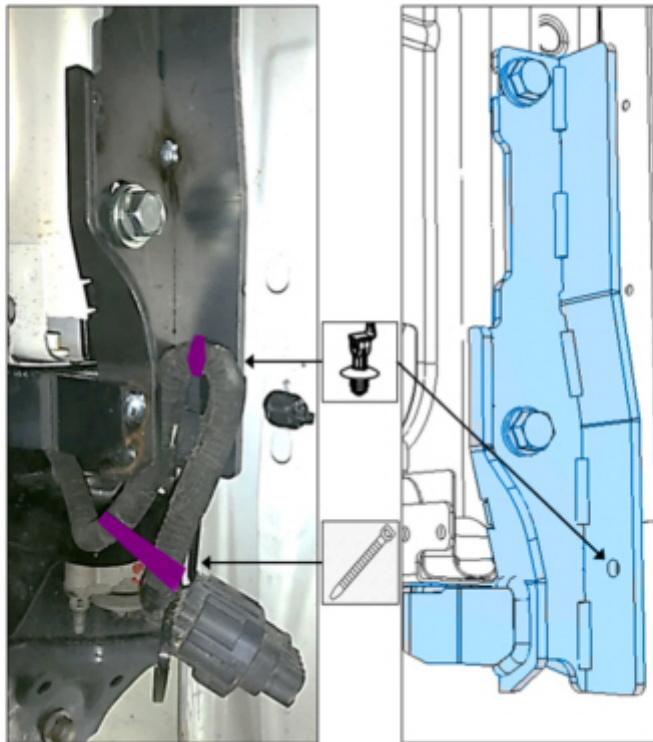
- (1). Nyomaték: M12x47-125,5 ± 18 Nm
- (2). Nyomaték: M8x25 - 25 ± 3,8 Nm
- (3). Nyomaték: M10x25-47,5 ± 7,2 Nm (alsó)
- (4). Nyomaték: M10x25-47,5 ± 7,2 Nm (felső)



E394430

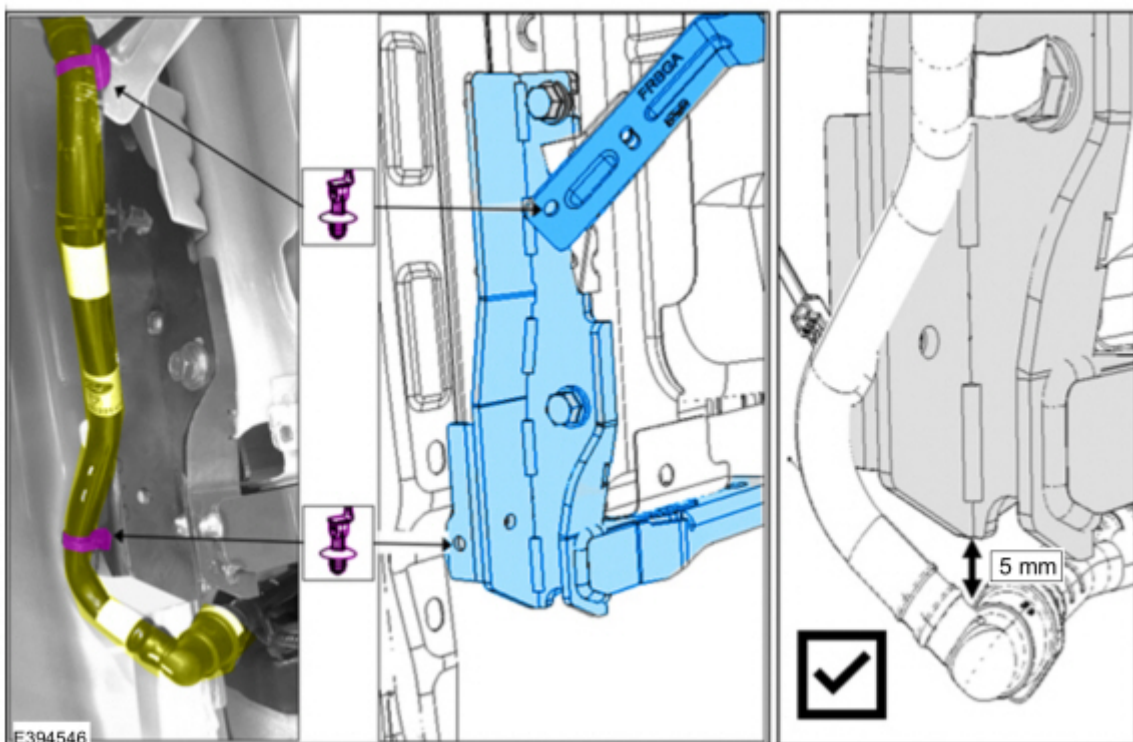
21. Adott esetben szerelje vissza a kábelköteget. Az elektromos csatlakozó és a laza kábelköteg rögzítéséhez használja a mellékelt kábelkötőzöket a képen látható módon (csak a jobb oldalon).

E394549



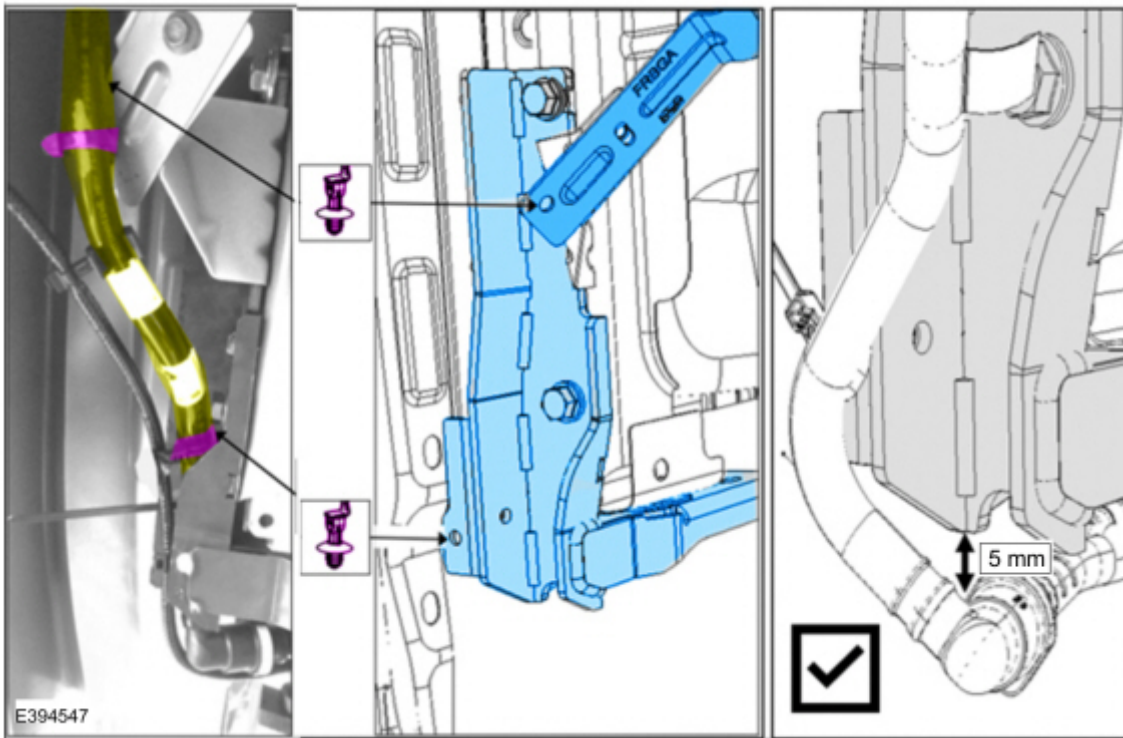
MEGYJEGYZÉS: Csak dízelmotorral rendelkező gépkocsik.

22. Helyezze vissza a tüzelőanyag-szellőzőcsövet Cserélje ki a tüzelőanyag-szellőzőcső meglévő kábelkötőit, és rögzítse a tartókra a képen látható módon. **NE** használja fel újra a meglévő kábelkötőket (csak bal oldal).

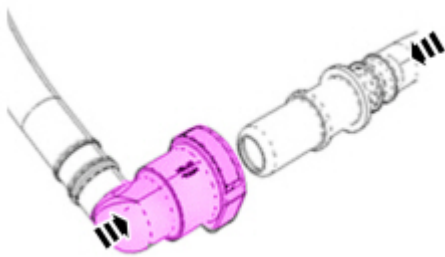


MEGYJEGYZÉS: Csak benzinmotoros gépkocsik

23. Helyezze vissza a tüzelőanyag-szellőzőcsövet Cserélje ki a tüzelőanyag-szellőzőcső meglévő kábelkötőit, és rögzítse a tartókra a képen látható módon. **NE** használja fel újra a meglévő kábelkötőket (csak bal oldal).



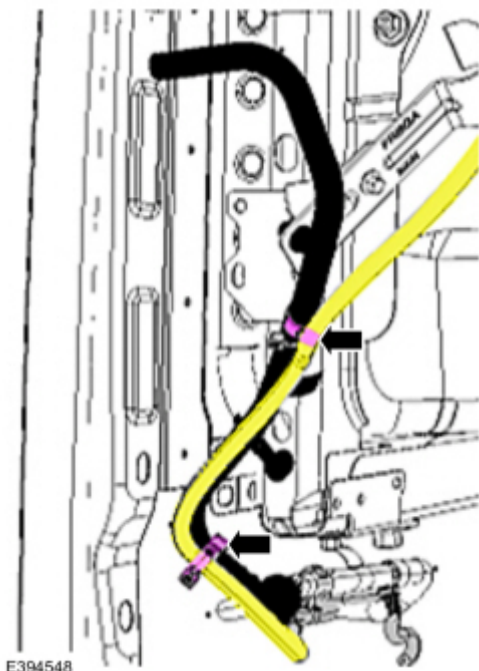
24. Távolítsa el a sapkákat a tüzelőanyag-szellőzőcsőről. Csatlakoztassa vissza a tüzelőanyag-szellőzőcsövet a könyök csatlakozónál. Ellenőrizze, hogy a tömlő csatlakoztatva legyen, és a kapocs megfelelően rögzüljön (csak jobb oldal).



E394552

MEGYJEGYZÉS: Minden tüzelőanyag-vezetéknek és kábellevegnek meg kell felelnie a Ford Ranger 2022 Karosszéria- és berendezés-felszerelési kézikönyv (BEMM) követelményeinek.

25. Adott esetben szerelje vissza a kábellevegét az tüzelőanyag-szellőzőcsőre (csak jobb oldal).



E394548

MEGYJEGYZÉS: A szegecsek a szerelvény szerkezeti részei, ezért a megfelelő szegecseket és összeszerelési módszereket kell alkalmazni.

26. Szerelje fel a kerékjáratí ívet és a vízelvezető lemezeket. Pneumatikus szegecselőpisztollyal szerelje be a készletben található új szegecseket. Szerelje vissza az alsó csavart.

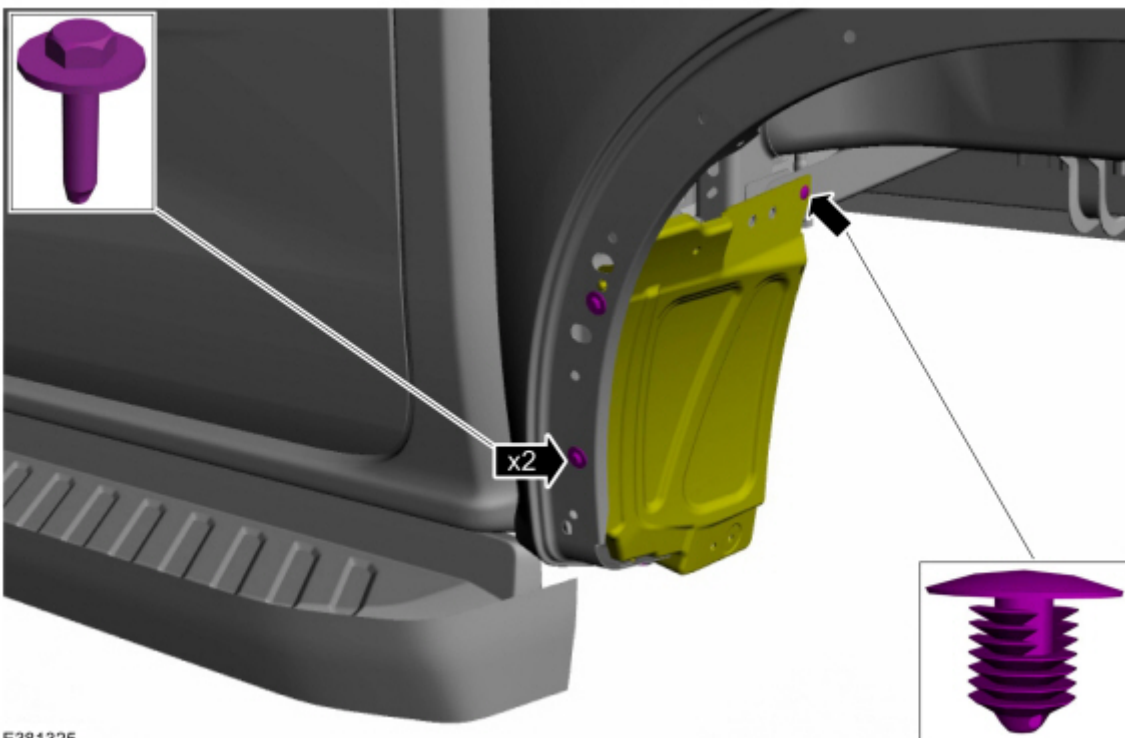
- Ismételje meg a bal oldalon (az ábrán jobb oldal látható, a bal oldal hasonló).
- Nyomaték: $9,0 \pm 4,0$ Nm



E394544

27. Helyezze vissza a csavarokat és húzza meg az előírásoknak megfelelően. Helyezze vissza a benyomható kapcsolót.

- Ismételje meg a bal oldalon (az ábrán jobb oldal látható, a bal oldal hasonló).
- Nyomaték: $9,0 \pm 4,0$ Nm



E381325

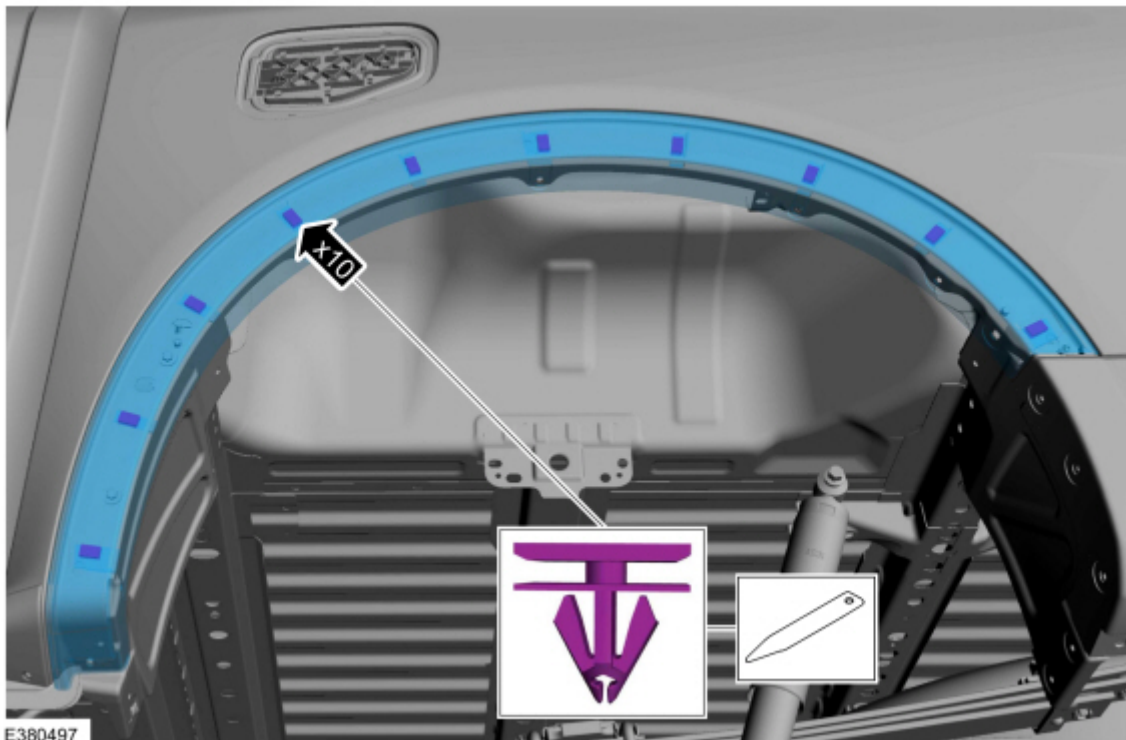


E394413

MEGYJEGYZÉS: Cserélje ki a sérült kapcsokat.

28. Szerelje vissza a kerékjáratí ívet.

- Ismétlje meg a bal oldalon (az ábrán jobb oldal látható, a bal oldal hasonló).

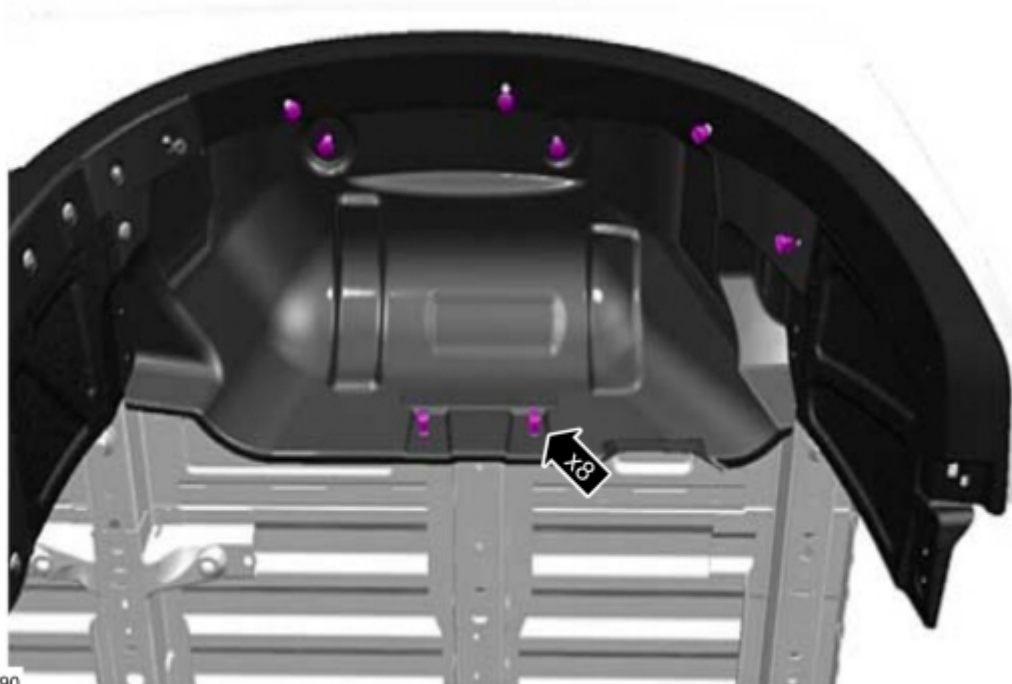


E380497

MEGYJEGYZÉS: Cserélje ki a sérült kapcsokat.

29. Szerelje vissza a szegecseket (8 db). Cserélje ki a sérült kapcsokat.

- Ismétlje meg a bal oldalon (az ábrán jobb oldal látható, a bal oldal hasonló).



E394290

MEGYJEGYZÉS: Cserélje ki a sérült kapcsokat.

30. Ha van, szerelje vissza a légtérrelőt és a szegecseket (2 db).

- Ismétlje meg a bal oldalon (az ábrán jobb oldal látható, a bal oldal hasonló).



E394288

© 2023 Ford Motor Company

Minden jog fenntartva.

Ez az MSZI csak műszaki információk és utasítások közzétételére szolgál. A garanciális és szavatossági munkák jóváírását kizárólag a Ford Company garancia-előírásai (Garanciális és méltányossági kézikönyv) szabályozzák. A kiadványban szereplő ábrák, műszaki információk, adatok és leírások a legjobb tudásunk szerint, a kiadás időpontjában rendelkezésre álló ismeretek alapján készültek.