

MISUTONIDA
italian style accessories **4x4**



NISSAN NP300 NAVARA 2016



45 Min.

Item Code

Codice Articolo SB/400/IX

Référence Article

GB

**STAINLESS STEEL
SUPER BAR**

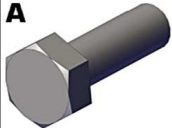


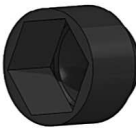

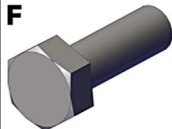




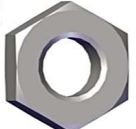



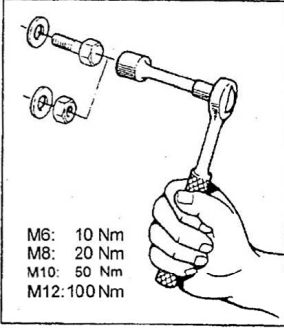




ITA

**SUPER BAR
IN ACCIAIO INOX**

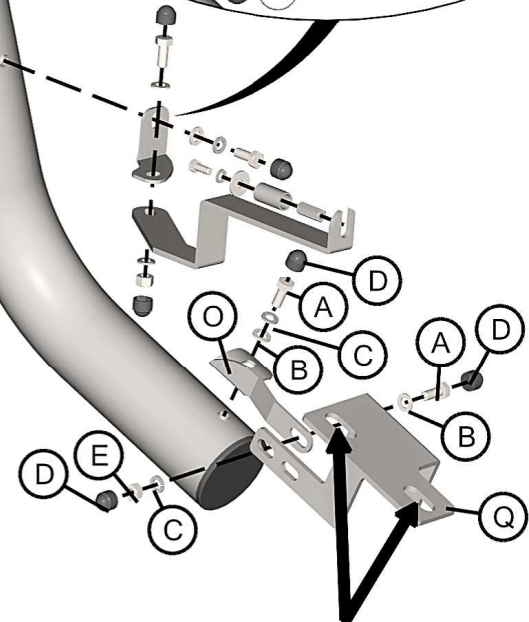
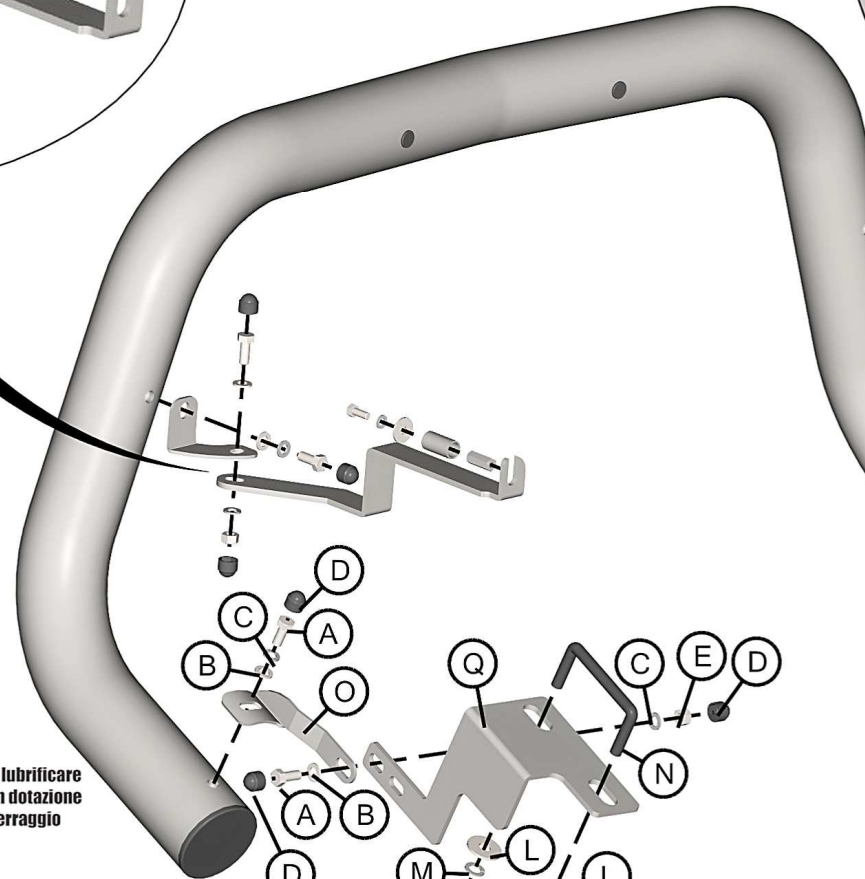
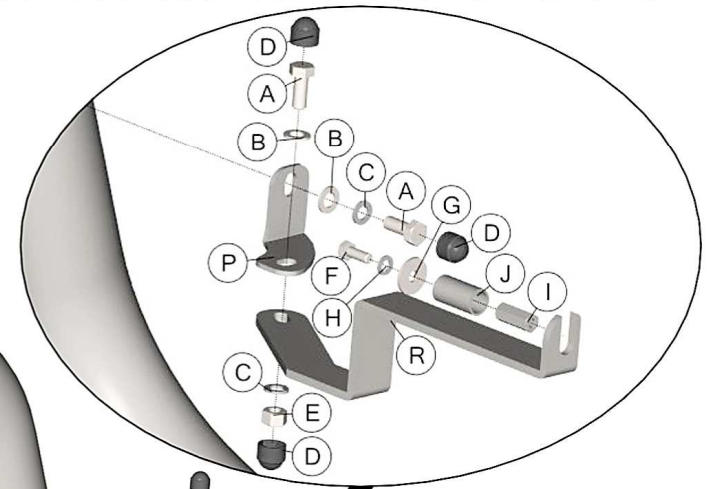
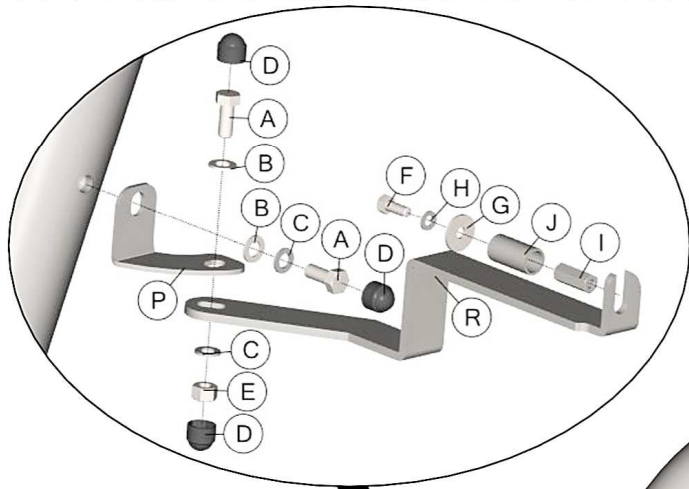
FR

**SUPER BAR
EN ACCIER INOX**

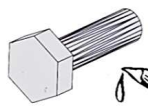
NISSAN NP300 NAVARA 2016

Part List		Lista della bulloneria		Liste des pièces					
A	 TE M8X20 X 8	B	 Ø 8 X 8	C	 Ø 8 X 8	D	 M 8 X 12	E	 M 8 X 4
F	 TE M6X16 X 2	G	 Ø 6 Big Grandi Grand X 2	H	 Ø 6 X 2	I	 M6X25 X 2	J	 DISTANZIALE 400 X 2
K	 M 10 X 2	L	 Ø 10 Big Grandi Grand X 2	M	 Ø 10 X 2	N	 CAVALLETTA 400 X 1	 <p>M6: 10 Nm M8: 20 Nm M10: 50 Nm M12: 100 Nm</p>	
O	 SM/400/A X 2	P	 SB/400/A X 2	Q	 SMA/400/A X 2	R	 SM/400/B X 2		

NISSAN NP300 NAVARA 2016



Lubricate the set of bolts
supplied before tightening
them



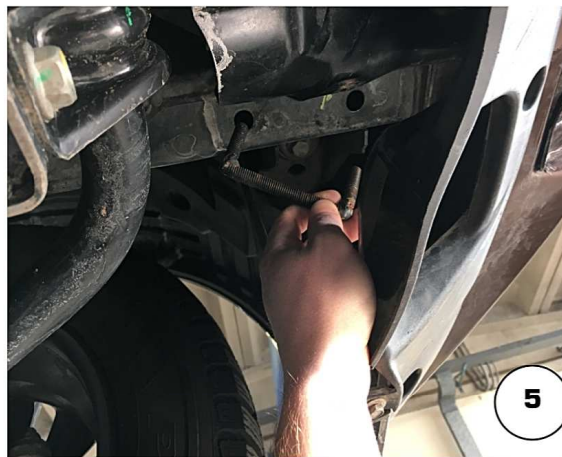
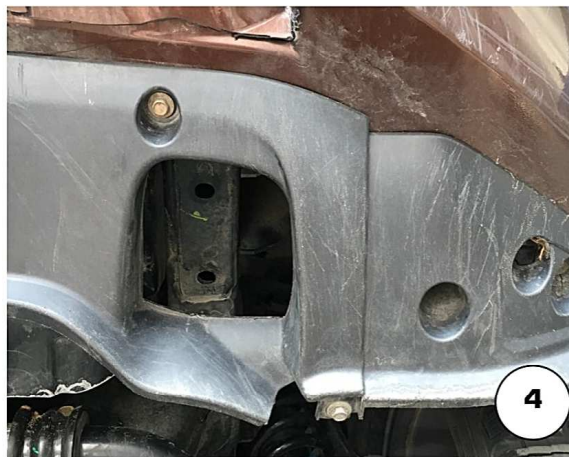
Si consiglia di lubrificare
la bulloneria in dotazione
prima del serraggio

Benetzen Sie die Schrauben
mit Öl, bevor Sie angezogen
werden



Lubrifier la boulonnerie
avant de la serrer

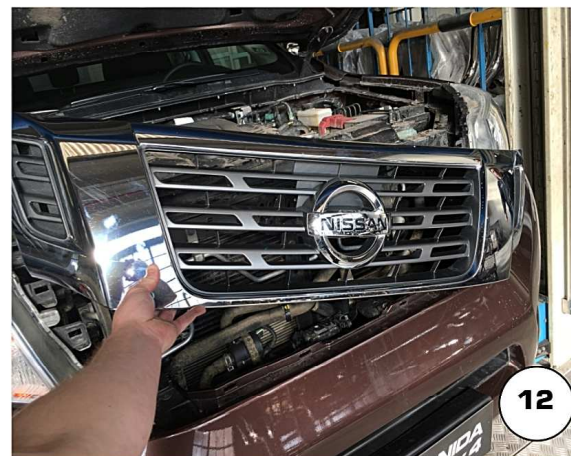
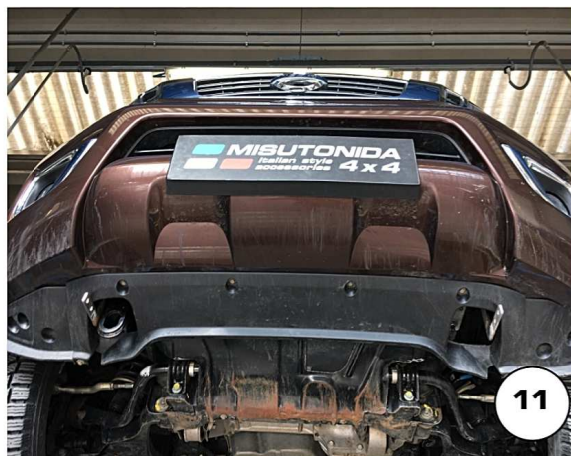
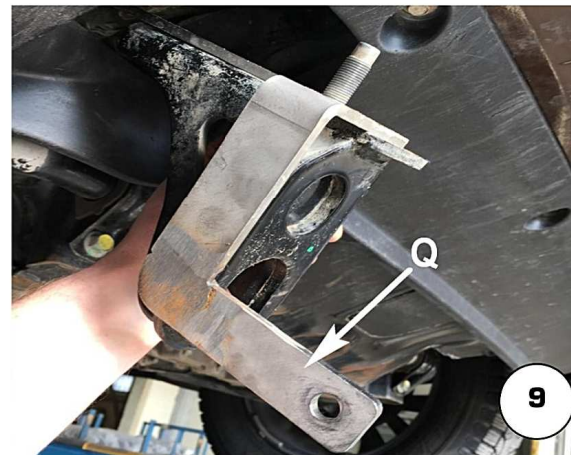
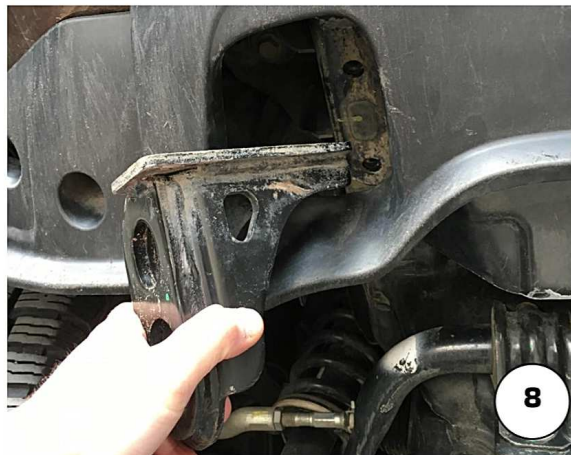
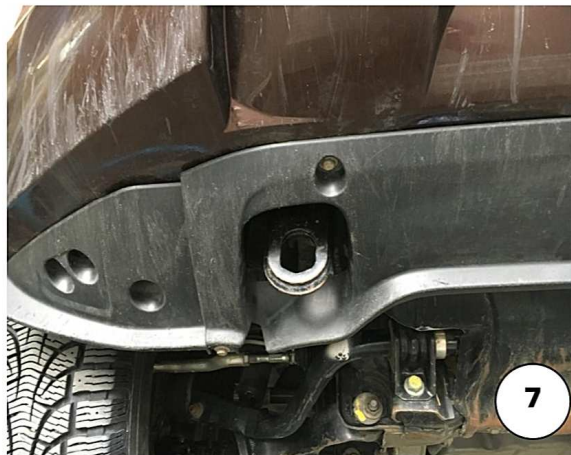
**ORIGINAL SET OF BOLTS
BULLONERIA ORIGINALE
BOULONNERIE ORIGINALE**



Date Data Date	Item Code Cod. Articolo Réf. Article	Vehicle model Modello Veicolo Modèle de Voiture
03/02/2016	SB/400/IX	NISSAN NP300 NAVARA 2016

Document checked and approved by
Documento controllato ed approvato da
 Document contrôlé et approuvé par

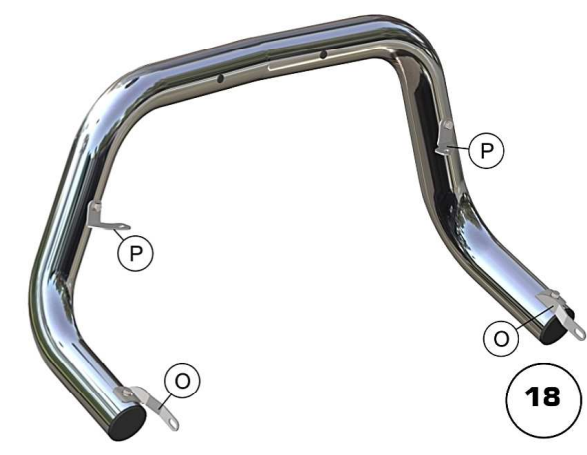
BOTTA PIETRO



Date Data Date	Item Code Cod. Articolo Réf. Article	Vehicle model Modello Veicolo Modèle de Voiture
03/02/2016	SB/400/IX	NISSAN NP300 NAVARA 2016

Document checked and approved by
Documento controllato ed approvato da
 Document contrôlé et approuvé par

BOTTA PIETRO



Date Data Date	Item Code Cod. Articolo Réf. Article	Vehicle model Modello Veicolo Modèle de Voiture
03/02/2016	SB/400/IX	NISSAN NP300 NAVARA 2016

Document checked and approved by
 Documento controllato ed approvato da
 Document contrôlé et approuvé par

BOTTA PIETRO



Date Data Date	Item Code Cod. Articolo Réf. Article	Vehicle model Modello Veicolo Modèle de Voiture
03/02/2016	SB/400/IX	NISSAN NP300 NAVARA 2016

Document checked and approved by
Documento controllato ed approvato da
 Document contrôlé et approuvé par

BOTTA PIETRO

GB**WARNING!**

For the correct operation of the safety shield follow these steps:

1. After the accessory has been installed check the vehicle's computer by turning it on safety shield modus
2. If the indication light is white it means that the safety shield status is OK If the following text pops up: "No sensor indication" it means that the bar needs to be re-positioned as high as possible by adjusting the brackets.

ITA**ATTENZIONE!**

Per il corretto funzionamento del sistema anticollisione (safety shield) seguire questi passaggi:

1. dopo aver montato l'accessorio controllare il computer di bordo impostandolo su safety shield
2. Se la luce di indicazione è bianca significa che il sistema anticollisione è attivo
Se compare la scritta "no sensor indication" è necessario riposizionare l'accessorio più in alto regolando le staffe.

FR**ATTENTION!**

Pour le correct fonctionnement du système anti collision (safety shield) suivre ces passages:

1. après avoir installé l'accessoire contrôler le ordinateur embarqué en le réglant sûr safety shield
2. Si l'indicateur est blanc le système anti collision fonctionne correctement
Si l'écrite "no sensor indication" comparais il faut re positionner l'accessoire plus en haut en ajustant les pattes de fixation.

Date Data Date	Item Code Cod. Articolo Réf. Article	Vehicle model Modello Veicolo Modèle de Voiture
03/02/2016	SB/400/IX	NISSAN NP300 NAVARA 2016

Document checked and approved by
Documento controllato ed approvato da
Document contrôlé et approuvé par

BOTTA PIETRO